

Montageinstructie

Shutters

Draai-kiepraam

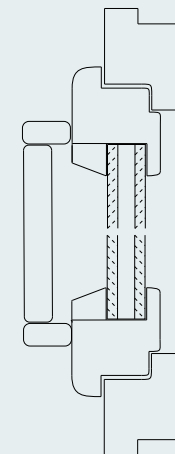
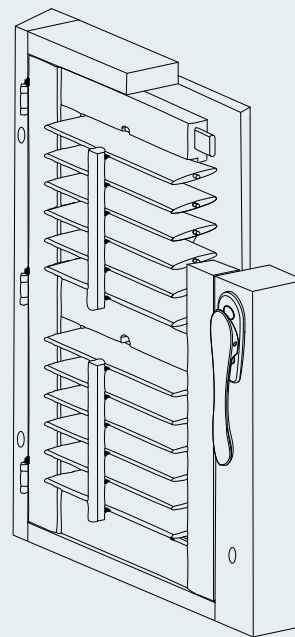
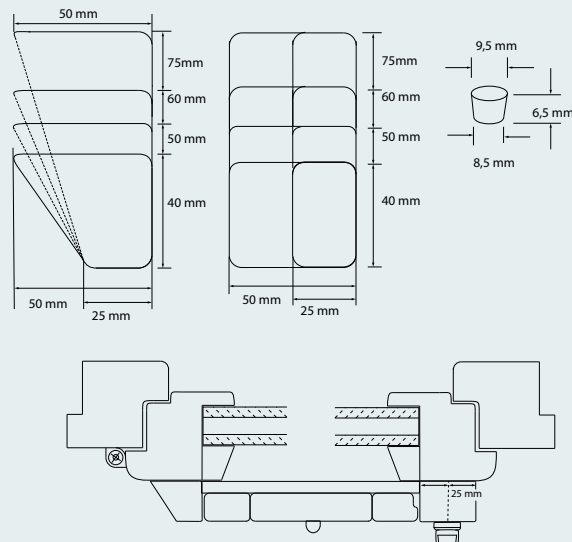
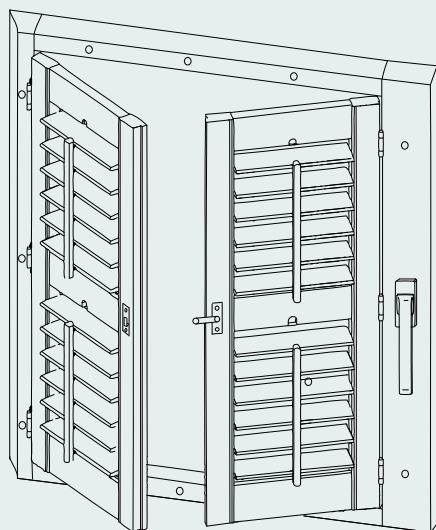
Uitvoering met montagestrips



Nederlands

Het is van belang dat u onderstaande montage- en bedieningsinstructies nauwgezet uitvoert. Wij aanvaarden geen verantwoordelijkheid voor het niet of verkeerd opvolgen van de montage- en bedieningsinstructies. Mocht u verder nog vragen en/of problemen hebben richt u zich dan alstublieft tot uw dealer waar u uw Luxaflex® product gekocht heeft.



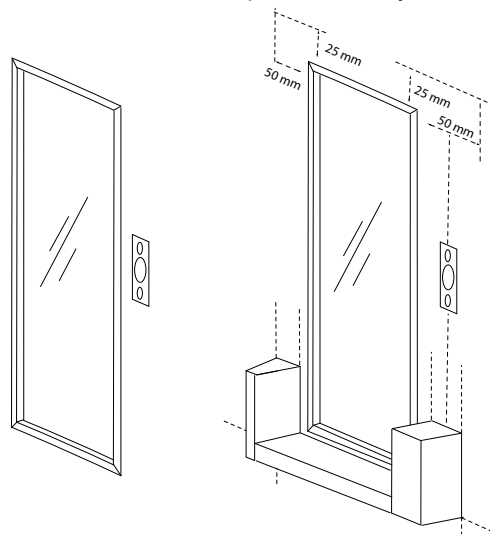


Afgebeeld met:

- 25 mm montagestrips aan de boven- en onderzijde
- 50 mm afgeschuinde montagestrip aan de linker (scharnier) zijde
- 50 mm montagestrip aan de rechter (niet-scharnier) zijde

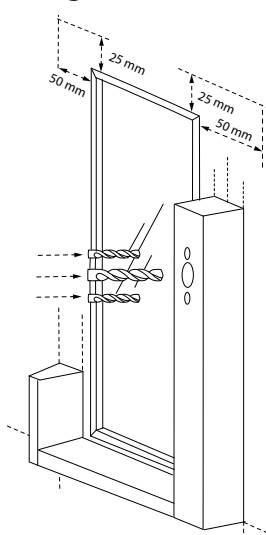
1

Het frame van de Shutter uitmeten en aftekenen op het kozijn.



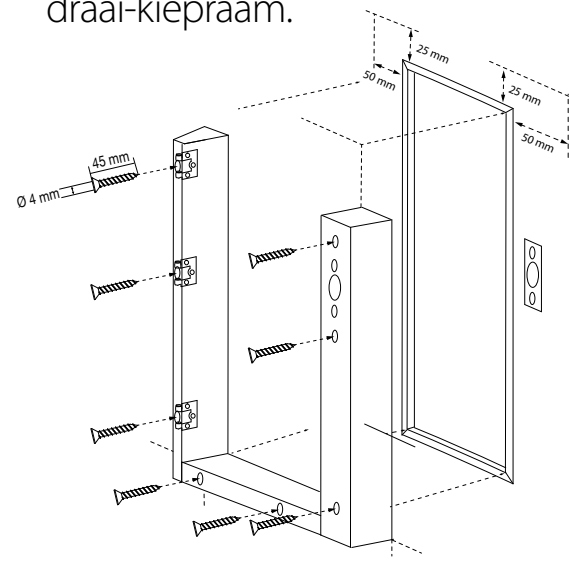
2

Boor de gaten t.b.v. de raamkruk in het montageframe.

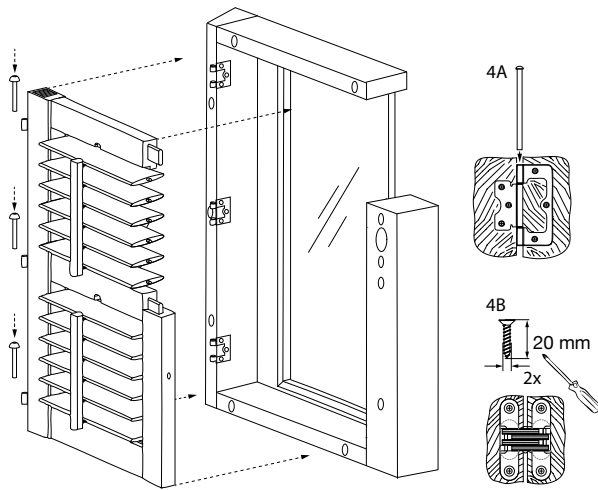


3

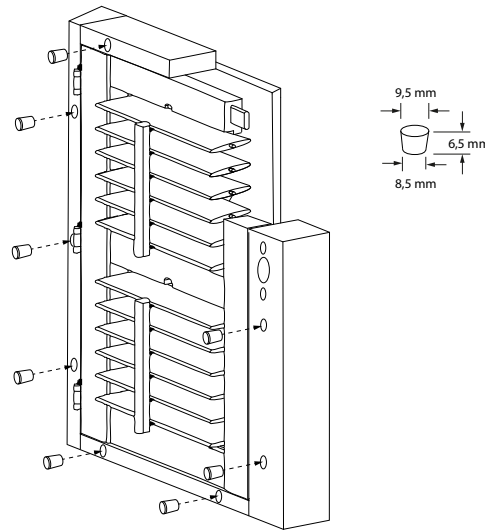
Montage van het frame op het draai-kiepraam.



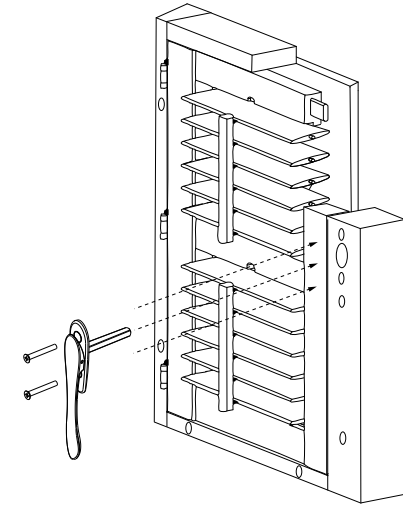
4 Plaats de panelen in het frame.



5 Bevestig de pluggen om de schroeven af te dekken.



6 Bevestig de raamkruk m.b.v. een verlengde raamstift op de brede montagestrip.



7 Plaats een tramklinkje of kogelsluiting t.b.v. de kiepfunctie van het raam.

