

Montageinstructie

Shutters

Draai-kiepraam

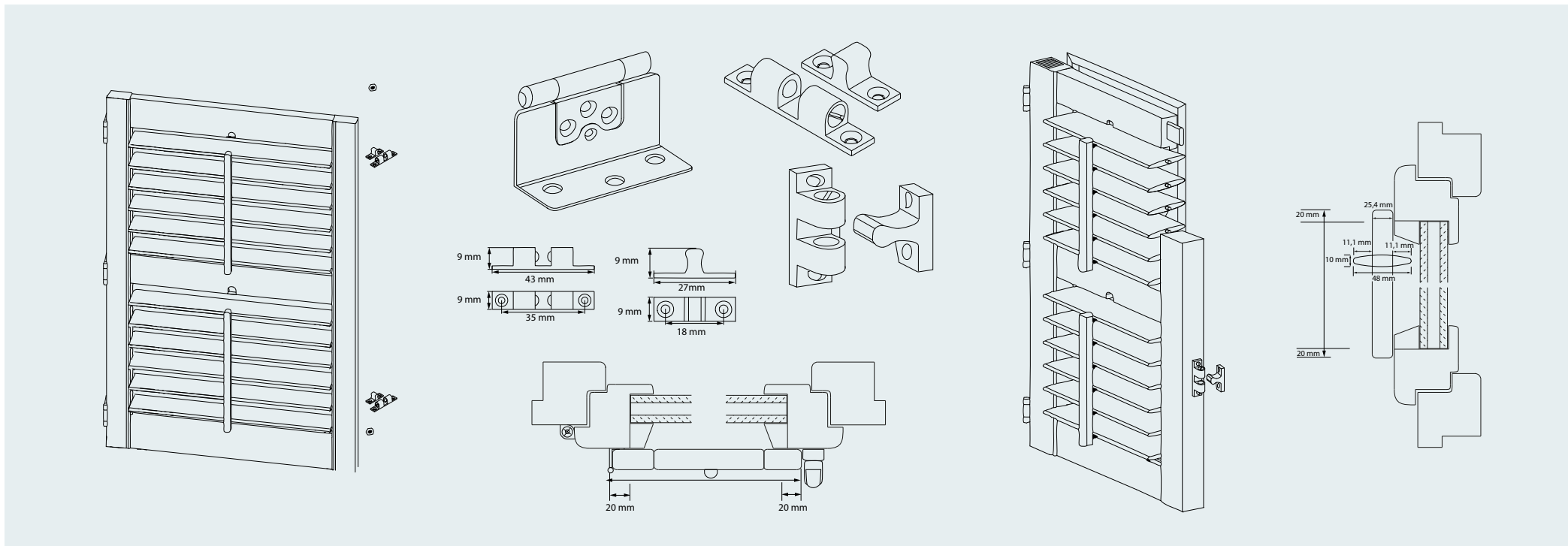
Uitvoering met L-vormige penscharnieren



Nederlands

Het is van belang dat u onderstaande montage- en bedieningsinstructies nauwgezet uitvoert. Wij aanvaarden geen verantwoordelijkheid voor het niet of verkeerd opvolgen van de montage- en bedieningsinstructies. Mocht u verder nog vragen en/of problemen hebben richt u zich dan alstublieft tot uw dealer waar u uw Luxaflex® product gekocht heeft.





1 Het paneel van de shutter uitmeten en aftekenen op het kozijn.

Diagram illustrating the measurement of the shutter panel on the frame. The panel is shown with a handle. Dashed lines indicate the 20 mm offset from the frame edges to the panel edges on all four sides.

2 Montage van de L-vormige penscharnieren.

Diagram illustrating the installation of the L-shaped hinges on the frame. Three hinges are shown being attached to the frame with screws. Dashed lines indicate the 20 mm offset from the frame edges to the hinge positions.

3 Hang de panelen aan de L-vormige penscharnieren.

Diagram illustrating the installation of the shutter panels on the frame. The panels are shown being hung on the L-shaped hinges. A handle is shown being attached to the panel. Dashed lines indicate the 20 mm offset from the frame edges to the panel edges.

4

Monteer de kogelsluitingen en ronde plaat magneetsluitingen op het Shutter paneel en het draai-kiepraam.

