

Montageinstructie

Shutters

Draai-kiepraam

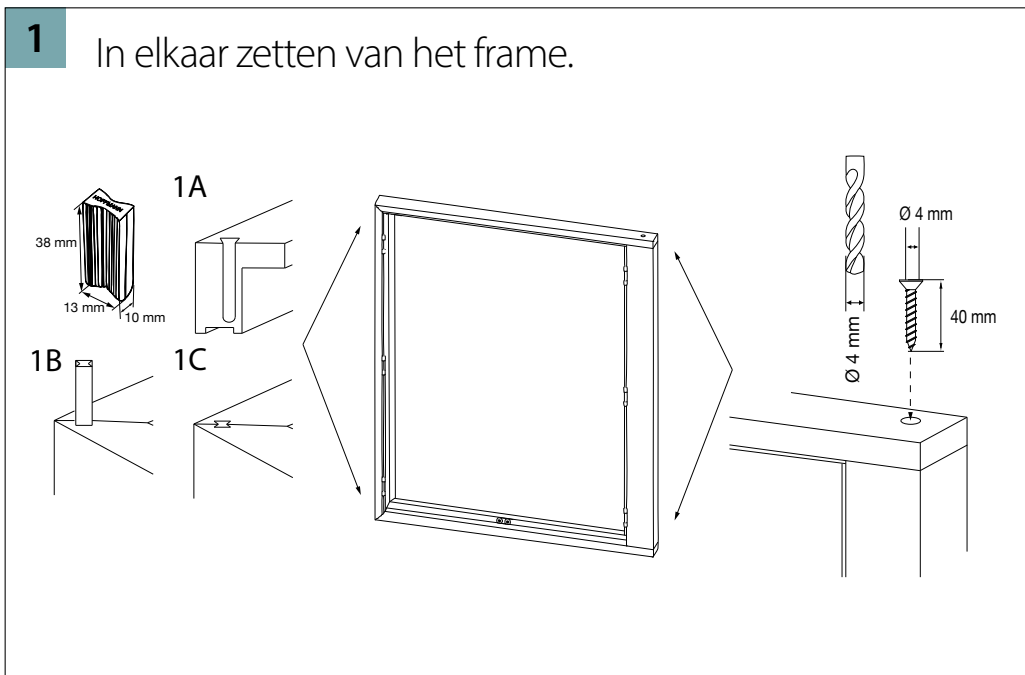
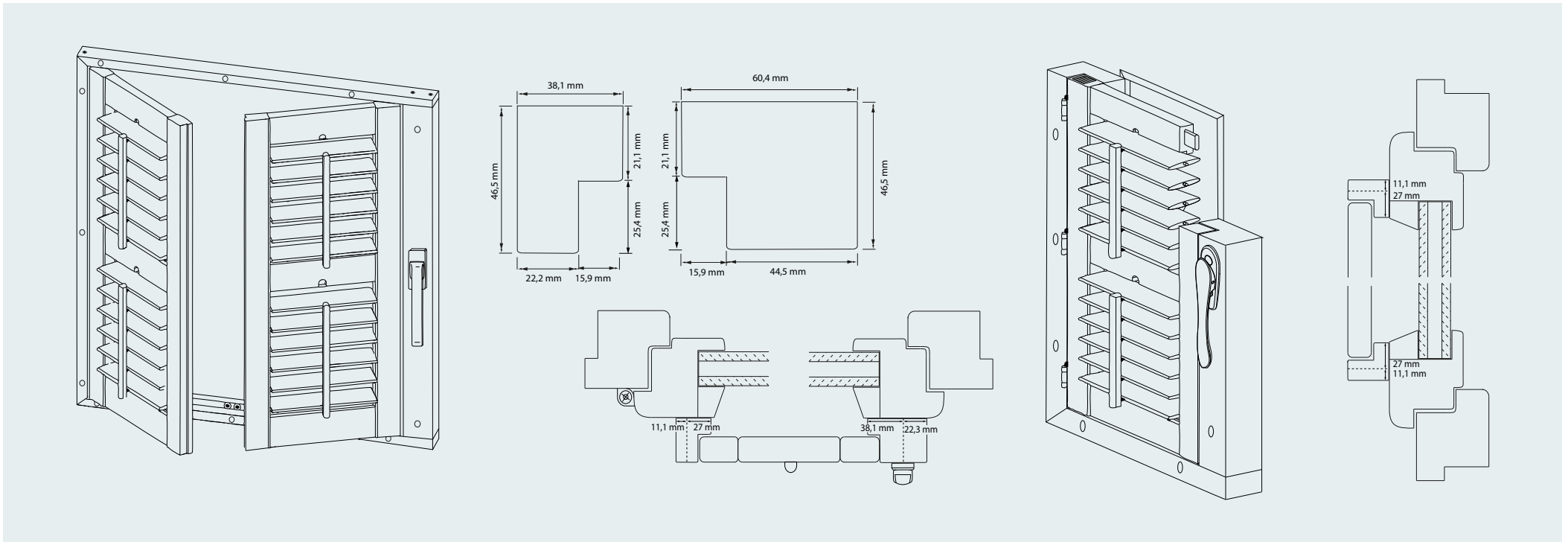
Uitvoering met L-frame i.d.d. / o.d.d brede voorzijde



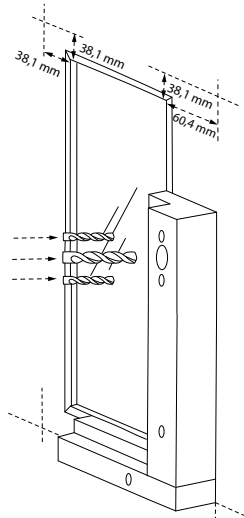
Nederlands

Het is van belang dat u onderstaande montage- en bedieningsinstructies nauwgezet uitvoert. Wij aanvaarden geen verantwoordelijkheid voor het niet of verkeerd opvolgen van de montage- en bedieningsinstructies. Mocht u verder nog vragen en/of problemen hebben richt u zich dan alstublieft tot uw dealer waar u uw Luxaflex® product gekocht heeft.

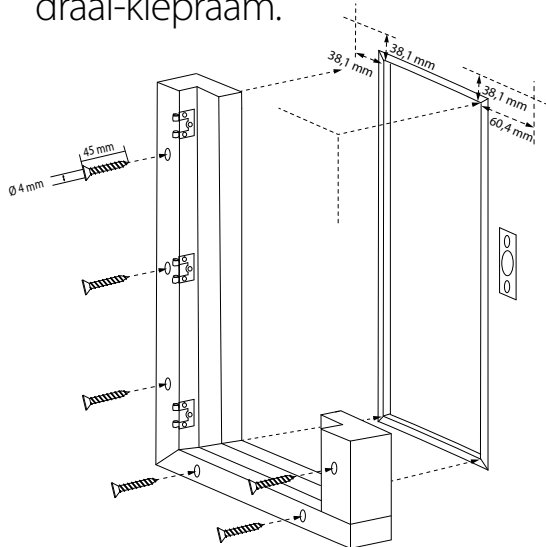




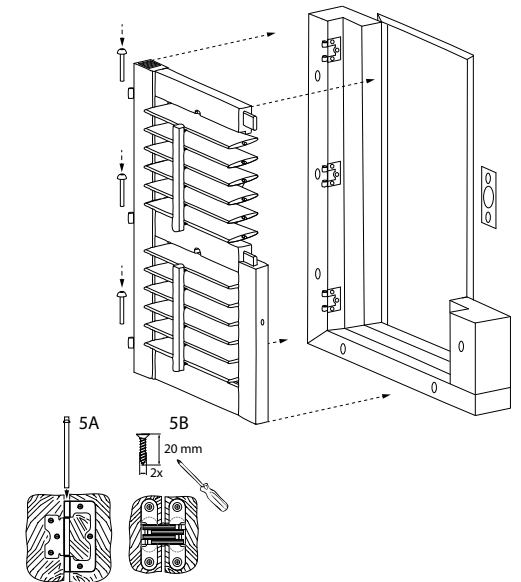
3 Boor de gaten t.b.v. de raamkruk in het montageframe.



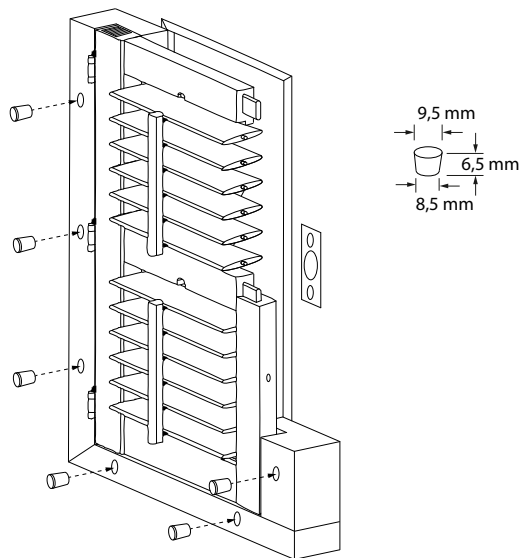
4 Montage van het frame op het draai-kiepraam.



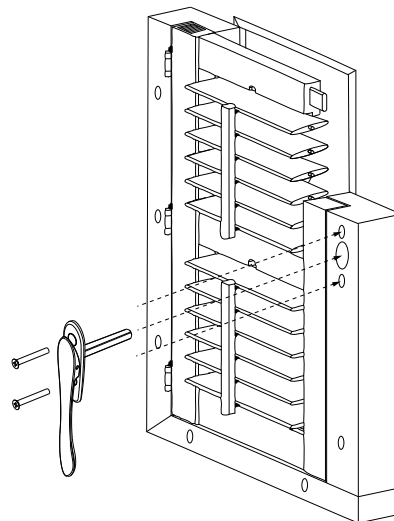
5 Plaats de panelen in het frame.



6 Bevestig de pluggen om de schroeven af te dekken.



7 Bevestig de raamkruk m.b.v. een verlengde raamstift op het brede montageframe.



8 **Optioneel:**
Plaats een tramklinkje of kogelsluitingen t.b.v. de kiepfunctie van het raam.

