

Montageinstructie

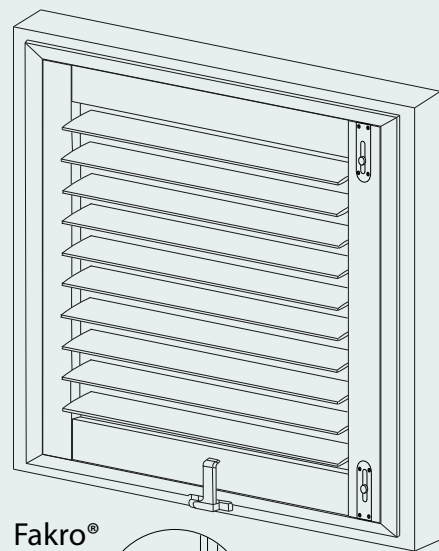
Shutters Dakramen



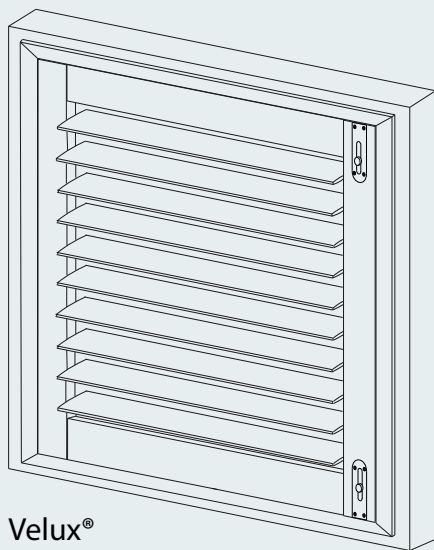
Nederlands

Het is van belang dat u onderstaande montage- en bedieningsinstructies nauwgezet uitvoert. Wij aanvaarden geen verantwoordelijkheid voor het niet of verkeerd opvolgen van de montage- en bedieningsinstructies. Mocht u verder nog vragen en/of problemen hebben richt u zich dan alstublieft tot uw dealer waar u uw Luxaflex® product gekocht heeft.

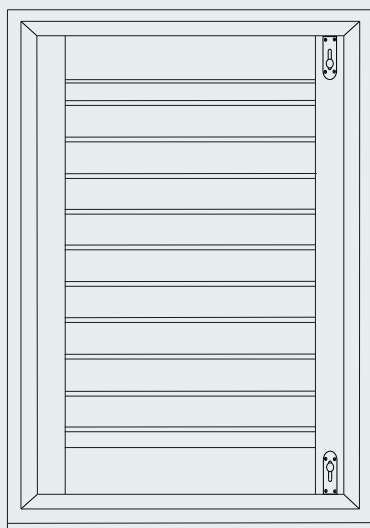
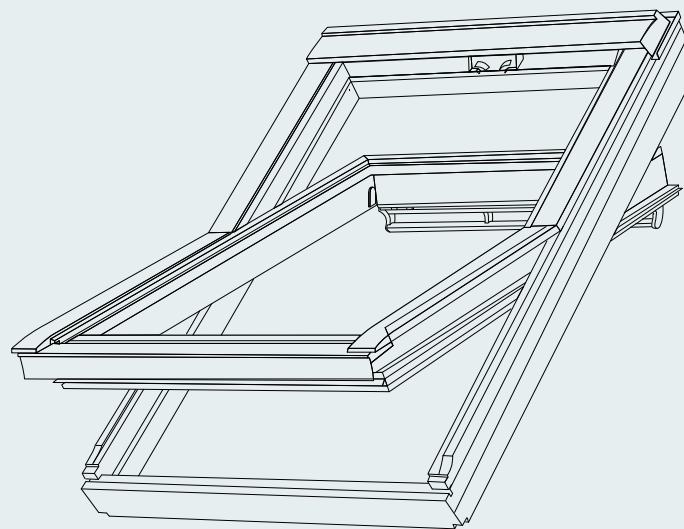




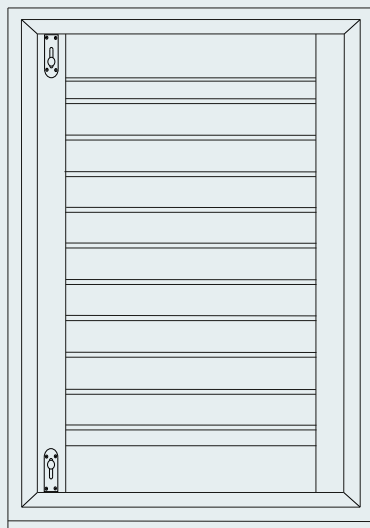
Fakro®



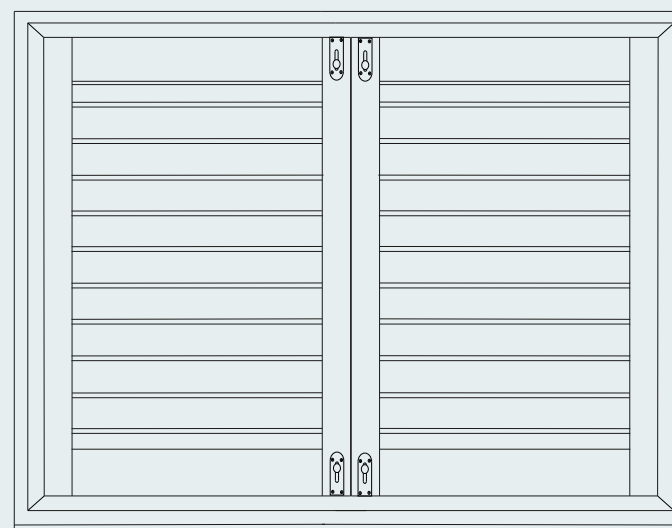
Velux®



L

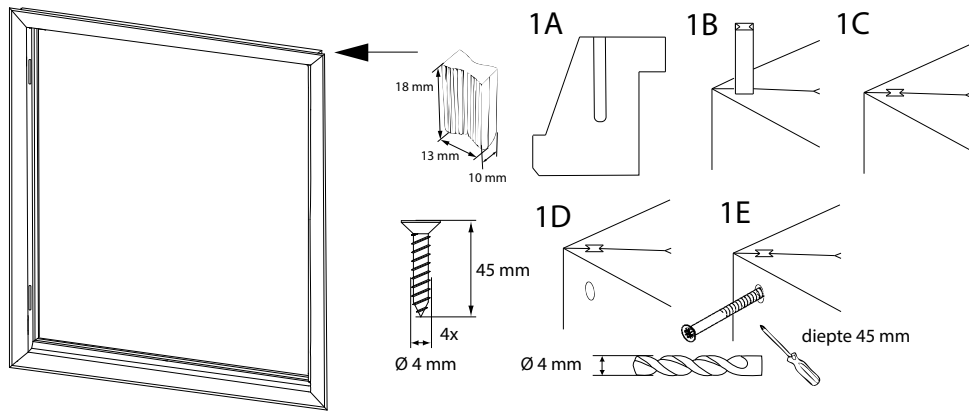


R

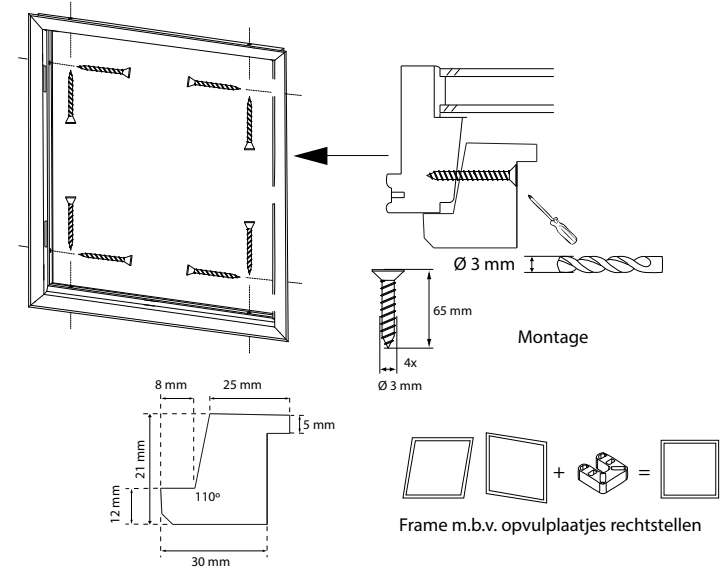


LR

1 In elkaar zetten van het frame.



2 Montage van het frame in het kozijn.



3 Plaats de panelen in het frame.

