

Reiniging - Roman Shades

De bovenrail kan met een niet-agressief reinigingsmiddel worden afgenomen.

Stof reinigen zonder trekkoorden

Om de stof te reinigen dient deze eerst te worden losgehaald van de bovenrail. Dit doet u als volgt: Laat het gordijn volledig zakken. haak de koorden los van de onderste ringetjes en til deze uit de ringen of lusjes (12a). Indien een magneetsysteem wordt gebruikt, noteer dan de positie van de balein en de kant van het magneetsysteem. Voor lichte stoffen worden deze magneten om de beurt links en rechts van het gordijn geplaatst. Voor zwaardere stoffen worden alle magneten aan dezelfde zijde geplaatst. neem vervolgens (indien van toepassing) de baleinen en onderlat uit het vouwgordijn (12b). Trek aan de bovenzijde de stof los van de klittebandbevestiging op de bovenrail (12c). Volg de instructies op het waslabel op dat zich aan de bovenzijde van het vouwgordijn bevindt. na het reinigen dienen de onderlat en de baleinen in hun oorspronkelijke positie teruggeplaatst te worden. Maak het gordijn weer aan de bovenlat vast, maak de koorden vast door de haken door de ringetjes of lusjes te halen en ze vervolgens aan de onderste ringen vast te haken waarbij de opening van de haken naar binnen wijzen.

Stof reinigen met trekkoorden

Laat het gordijn volledig zakken. Er dient geen trekkoord meer om de conus gedraaid te zijn. haal daarna de stangen en (indien van toepassing) en de onderste lat eruit. Indien er een magneetsysteem wordt gebruikt, noteer dan de positie van de balein en de kant van het magneetsysteem. Voor lichte stoffen worden deze magneten om de beurt links en rechts van het gordijn geplaatst. Voor zwaardere stoffen worden alle magneten aan dezelfde zijde geplaatst (13a). Trek aan de bovenzijde de stof los van de klittebandbevestiging op de bovenrail (13b). haal het koord van de geleidehaak (13c) en trek de koordclip eruit (13d). Volg de instructies op het waslabel op dat zich aan de bovenzijde van het vouwgordijn bevindt. Volg deze stappen in omgekeerde volgorde om het vouwgordijn weer terug te plaatsen op de bovenste lat.

Na het reinigen dienen de onderlat en de baleinen teruggeplaatst te worden in hun oorspronkelijke positie.

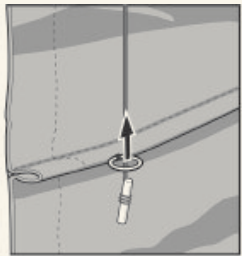
Reinigingsadvies

Haal de stof van het vouwgordijn van de bovenrail af. Ter voorkoming van ernstige vervuiling kunt u de raambekleding regelmatig afstoffen met een plumeau of met een stofzuiger op een lage stand. Bij vlekken adviseren wij deze zo snel mogelijk met een zachte spons en lauwwarm water (max. 30° C) met eventueel een niet-synthetisch wasmiddel te verwijderen.

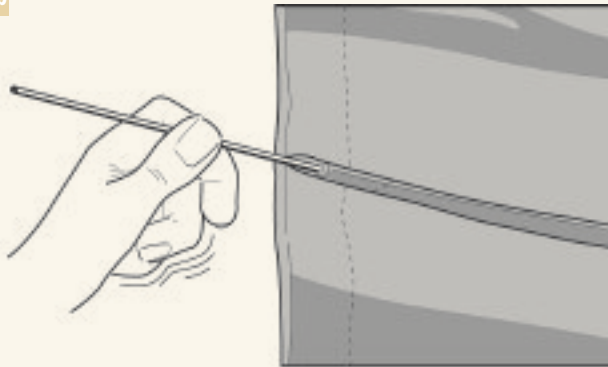
Voor het reinigen van de stof van uw vouwgordijn is aan de bovenzijde een wasinstructie bevestigd.

Reiniging - Roman Shades

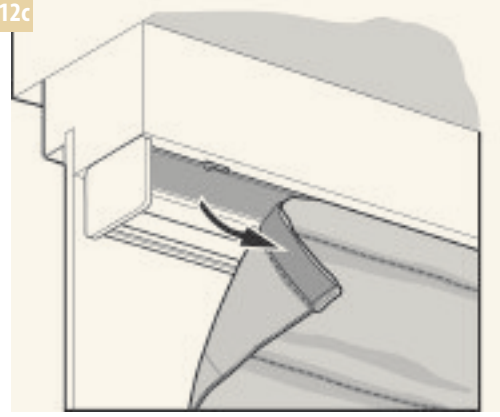
12a



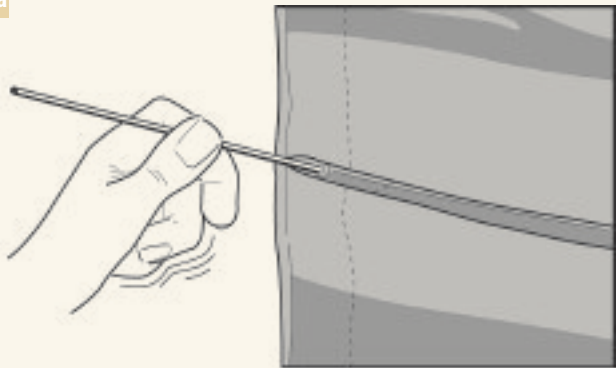
12b



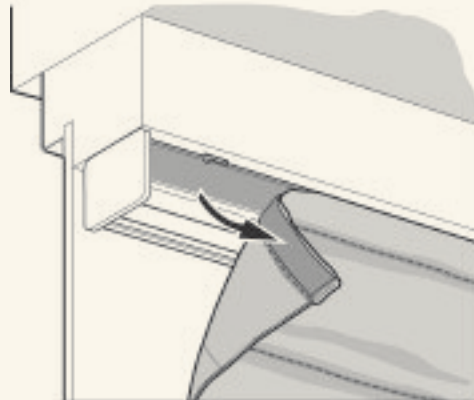
12c



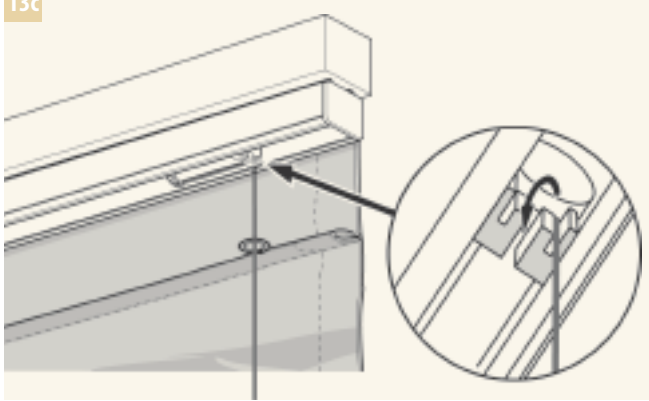
13a



13b



13c



13d

