

# Montageinstructie / Instructions de montage

## Shutters

Draai-kiepraam Fenêtre oscillo-battante

Uitvoering met montagestrips

Type avec profils de montage



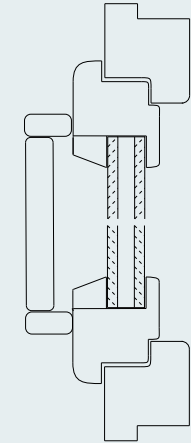
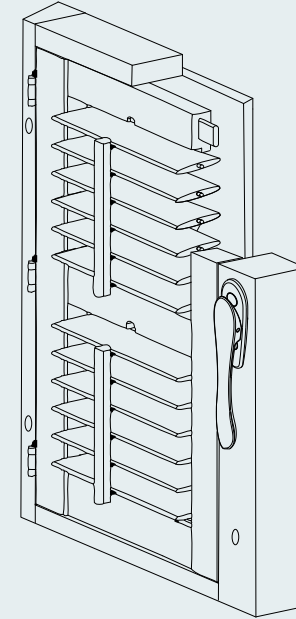
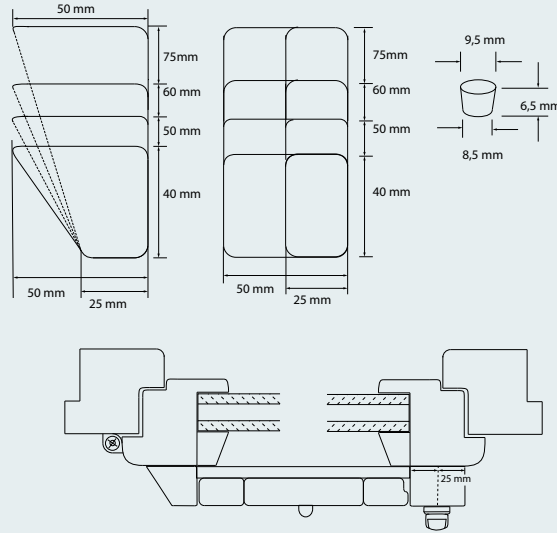
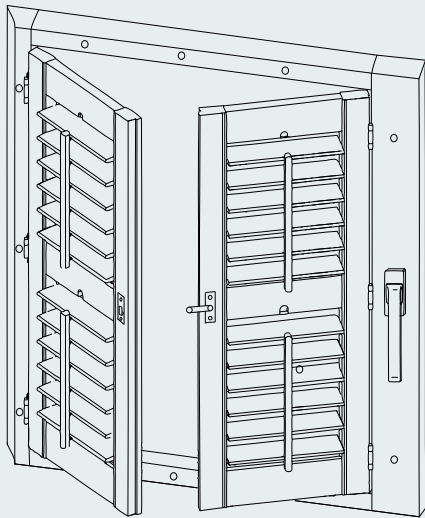
### Nederlands

Het is van belang dat u onderstaande montage- en bedieningsinstructies nauwgezet uitvoert. Wij aanvaarden geen verantwoordelijkheid voor het niet of verkeerd opvolgen van de montage- en bedieningsinstructies. Mocht u vragen en/of opmerkingen hebben met betrekking tot het Luxaflex® product richt u zich dan alstublieft tot uw dealer waar u uw Luxaflex® product gekocht heeft.

### Français

Il est essentiel que vous suiviez scrupuleusement les instructions de montage et d'utilisation ci-dessous. Nous n'acceptons aucune responsabilité en cas de non-respect ou de mauvaise interprétation des instructions de montage et d'utilisation. Si vous avez d'autres questions ou problèmes, veuillez vous adresser à votre revendeur chez qui vous avez acheté votre produit Luxaflex®.





**Afgebeeld met:**

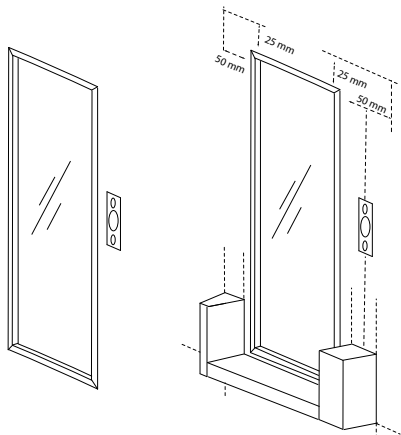
- 25 mm montagestrips aan de boven- en onderzijde
- 50 mm afgeschuinde montagestrip aan de linker (scharnier) zijde
- 50 mm montagestrip aan de rechter (niet-scharnier) zijde

**Figure :**

- Profil de montage de 25mm
- Profil de montage de 50mm biseautés sur la gauche (côté charnière)
- Profil de montage de 50mm sur la droite (côté non-charnière)

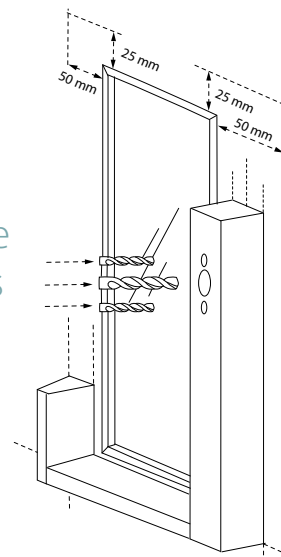
**1**

De montagestrips van de shutter uitmeten en aftekenen op het kozijn.  
 Mesurez les profils de montage du shutter et marquez-les sur le châssis.



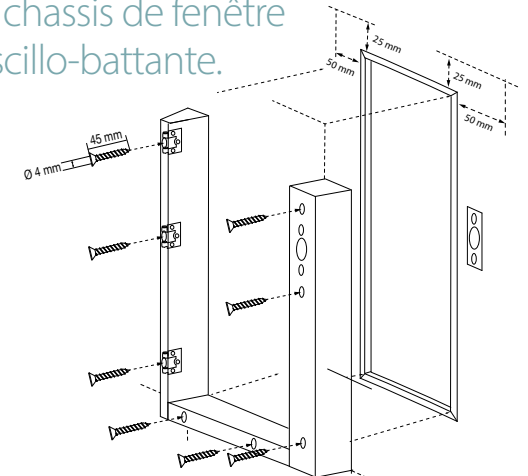
**2**

Boor de gaten t.b.v. de raamkruk in de montagestrips.  
 Percez les trous pour la poignée de fenêtre dans les profils de montage du shutter.



**3**

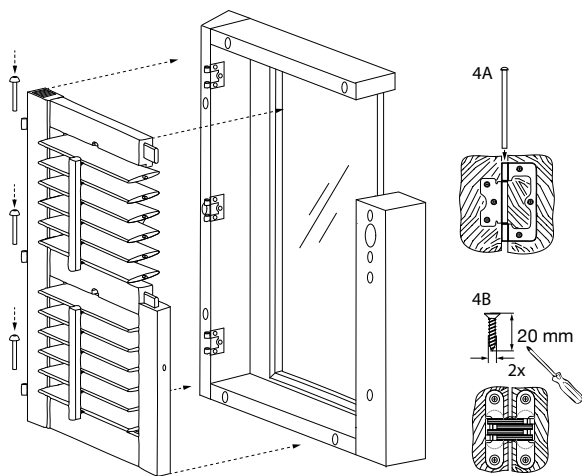
Montage van de montagestrips op het draai-kiepraam.  
 Installez les profils de montage sur le châssis de fenêtre oscillo-battante.



**4**

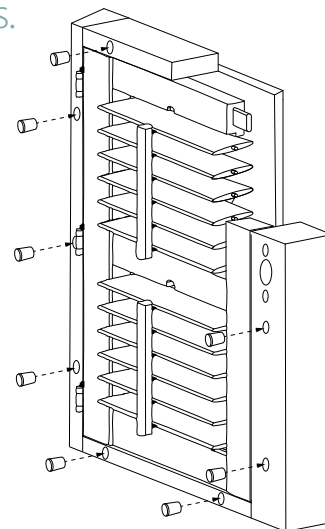
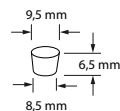
Plaats de panelen in de montagestrips.

Placer les panneaux dans les profils de montage.

**5**

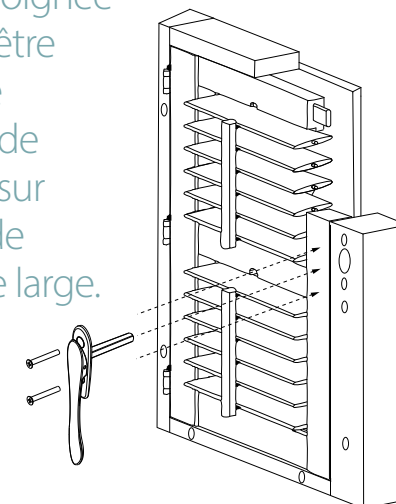
Bevestig de pluggen om de schroeven af te dekken.

Placez les bouchons pour couvrir les vis.

**6**

Bevestig de raamkruk m.b.v. een verlengde raamstift op de brede montagestrip.

Fixez la poignée de la fenêtre avec une goupille de rallonge sur le profil de montage large.

**7**

Plaats een tramklinkje of kogelsluiting t.b.v. de kiepfunctie van het raam.

Placez un loquet de fermeture ou un fermoir à bille pour garder la fonction d'inclinaison de la fenêtre.

