

# Montageinstructie / Instructions de montage

## Shutters Z-frame Profil cadre en Z



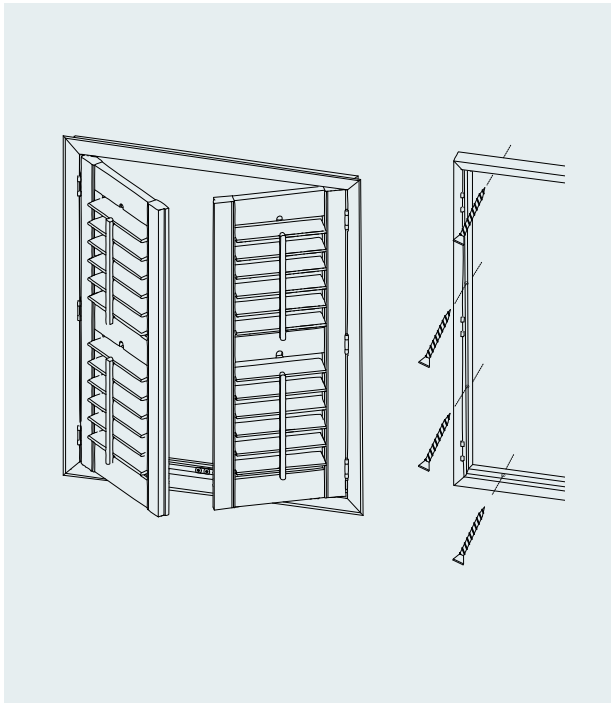
### Nederlands

Het is van belang dat u onderstaande montage- en bedieningsinstructies nauwgezet uitvoert. Wij aanvaarden geen verantwoordelijkheid voor het niet of verkeerd opvolgen van de montage- en bedieningsinstructies. Mocht u vragen en/of opmerkingen hebben met betrekking tot het Luxaflex® product richt u zich dan alstublieft tot uw dealer waar u uw Luxaflex® product gekocht heeft.

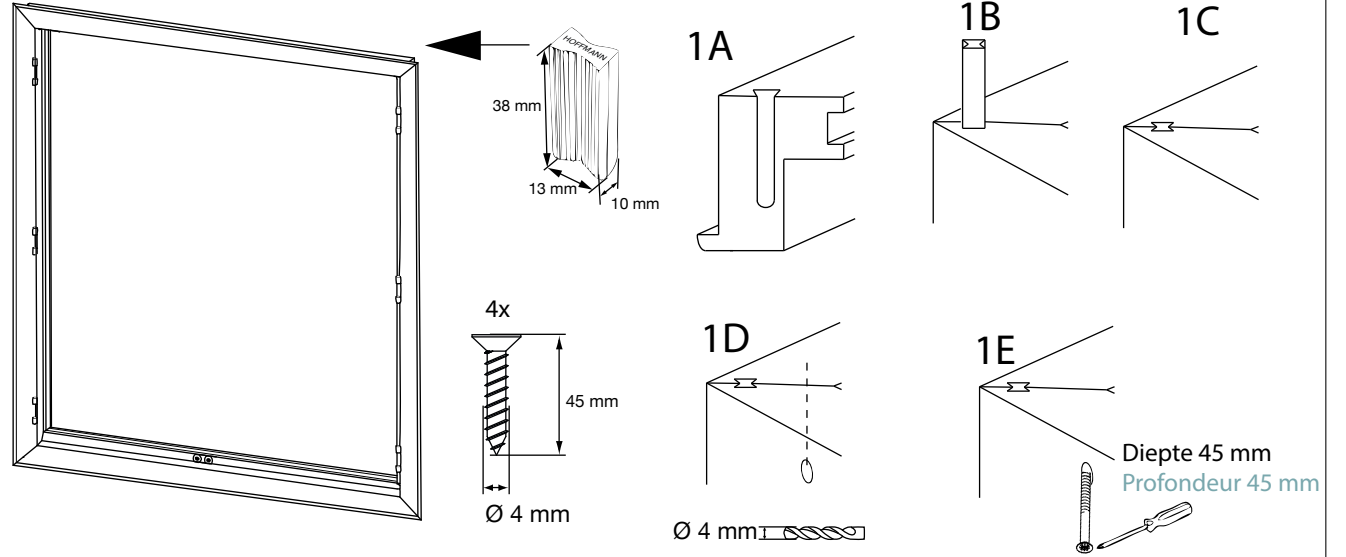
### Français

Il est essentiel que vous suiviez scrupuleusement les instructions de montage et d'utilisation ci-dessous. Nous n'acceptons aucune responsabilité en cas de non-respect ou de mauvaise interprétation des instructions de montage et d'utilisation. Si vous avez d'autres questions ou problèmes, veuillez vous adresser à votre revendeur chez qui vous avez acheté votre produit Luxaflex®.

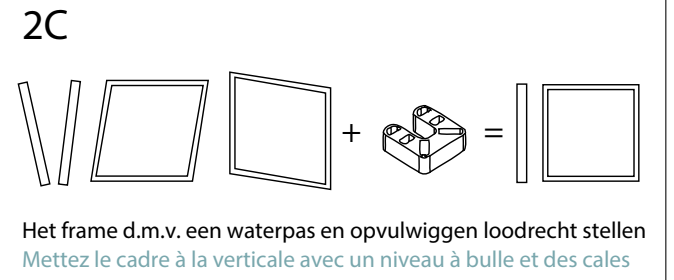
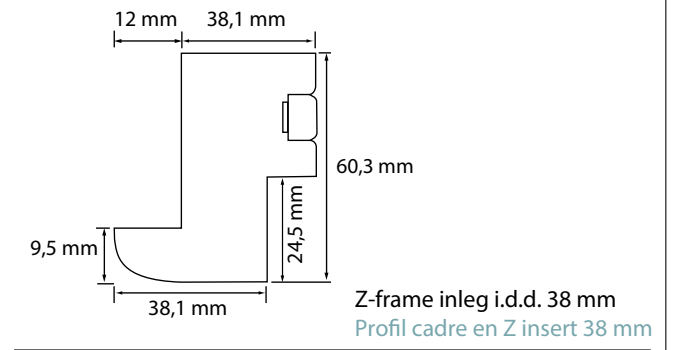
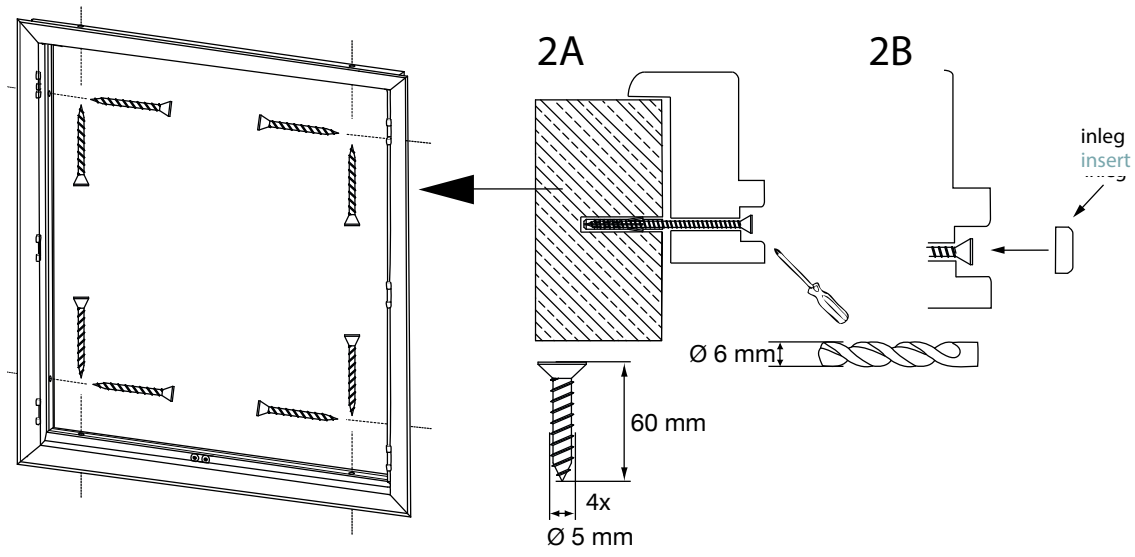




**1** In elkaar zetten van het frame.  
Montage du cadre.



**2** Montage van het Z-frame op het kozijn.  
Montage du cadre de montage en Z sur le châssis.



3

Panelen in het frame hangen.  
Placez les panneaux dans le cadre.

