

Montageinstructie / Instructions de montage

Shutters

Draai-kiepraam Fenêtre oscillo-battante

Uitvoering met L-vormige penscharnieren

Type avec charnière apparente en forme L



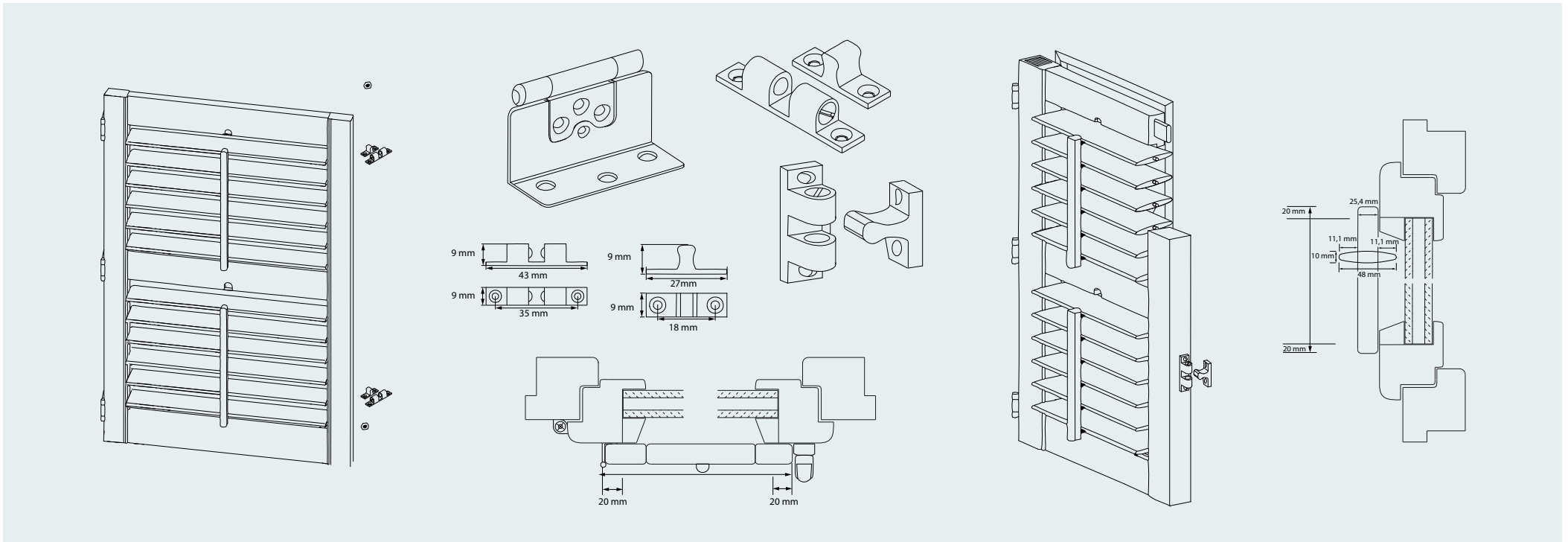
Nederlands

Het is van belang dat u onderstaande montage- en bedieningsinstructies nauwgezet uitvoert. Wij aanvaarden geen verantwoordelijkheid voor het niet of verkeerd opvolgen van de montage- en bedieningsinstructies. Mocht u vragen en/of opmerkingen hebben met betrekking tot het Luxaflex® product richt u zich dan alstublieft tot uw dealer waar u uw Luxaflex® product gekocht heeft.

Français

Il est essentiel que vous suiviez scrupuleusement les instructions de montage et d'utilisation ci-dessous. Nous n'acceptons aucune responsabilité en cas de non-respect ou de mauvaise interprétation des instructions de montage et d'utilisation. Si vous avez d'autres questions ou problèmes, veuillez vous adresser à votre revendeur chez qui vous avez acheté votre produit Luxaflex®.





1 Het paneel van de shutter uitmeten en aftekenen op het kozijn.
 Mesurez le panneau du shutter et marquez-le sur le châssis du fenêtre.

2 Montage van de L-vormige penscharnieren.
 Assemblage des charnières apparentes en L.

3 Hang de panelen aan de L-vormige penscharnieren.
 Fixez les panneaux aux charnières apparentes en L.

4

Monteer de kogelsluitingen en
ronde plaat magneetsluitingen
op het shutterpaneel en het
draai-kiepraam.

Fixez le fermoir à bille et la
butée ronde magnétique sur
le panneau du shutter et sur
le châssis de fenêtre oscillo-
battante.

