

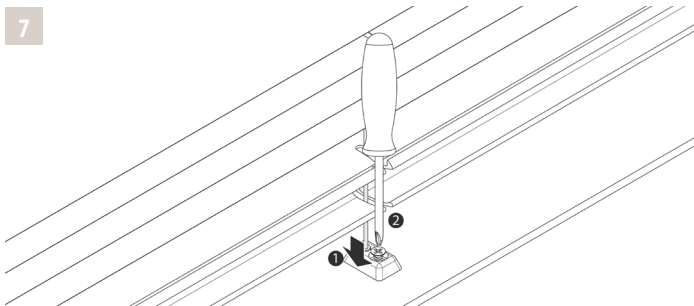
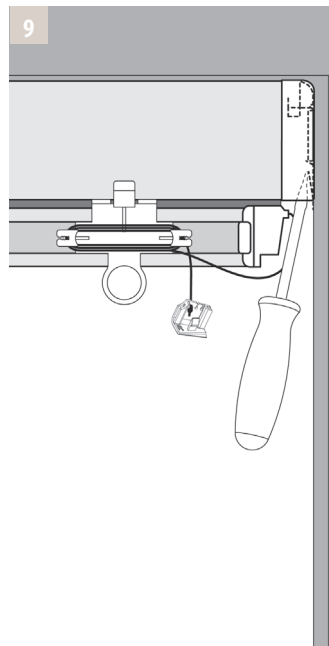
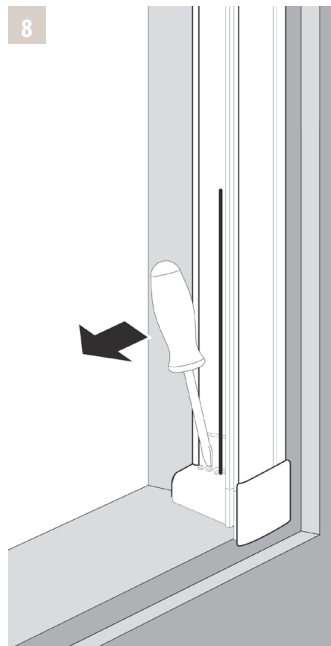
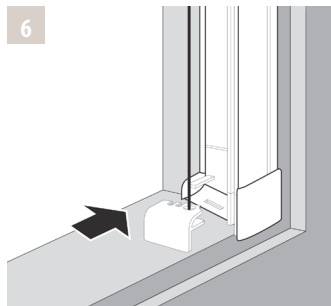
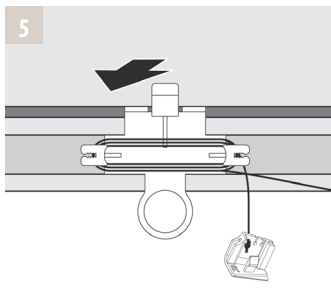
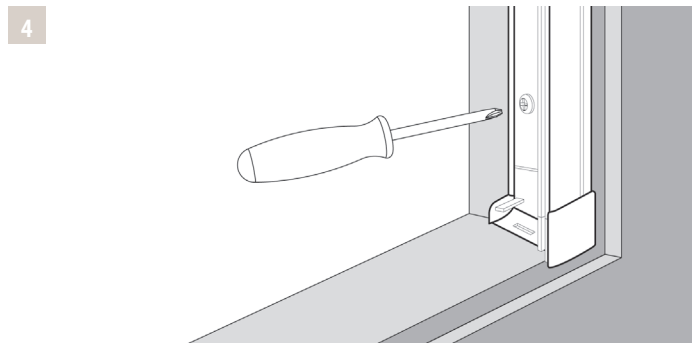
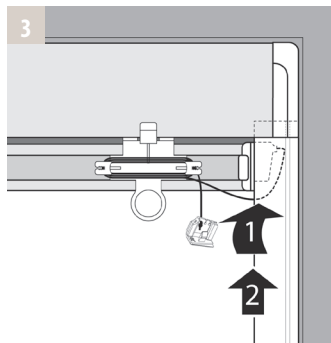
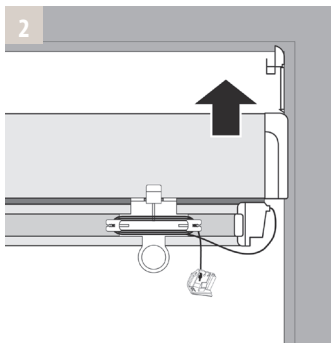
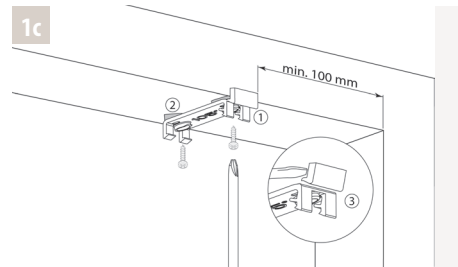
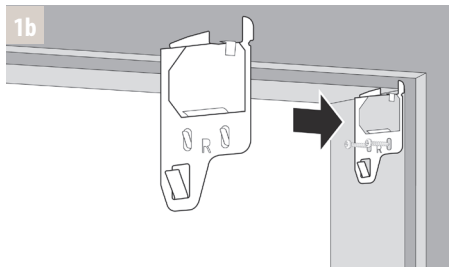
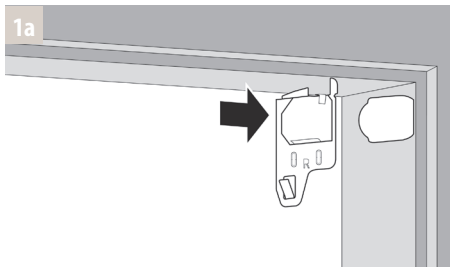
# Mounting Instructions



Designed by Luxaflex®. Inspired by you.

- Skylight Products
- Dakraamproducten
- Stores pour chassis de toit
- Dachflächenfensterprodukte
- Cortinas para ventanas abuhardilladas
- Solafskærmning til ovenlysvinduer
- Tende per lucernar
- Solskjerming til takvinduer
- Estores para janelas de telhado
- Solavskärmning för takfönster
- Çatı penceresi ürünü
- Skylight-kaihdin

# Mounting Instructions



A close-up, sepia-toned photograph of a window blind's control mechanism. A hand is shown turning a large, circular, textured knob. The knob is attached to a vertical rod. To the right of the knob is a curved, ergonomic handle. The background shows the horizontal slats of the window blind. The Luxaflex logo is visible on a small rectangular label on the side of the mechanism.

Luxaflex®

## Content

English	4
Nederlands	6
Français	8
Deutsch	10
Español	12
Dansk	14
Italiano	16
Norsk	18
Português	20
Svenska	22
Türkçe	24
Suomi	26

## CONTENTS OF PACKAGE

The package you have received should contain the following items :

- The Skylight blind.
- Two synthetic mounting brackets with two screws per mounting bracket.
- Two metallic mounting brackets with two screws per mounting bracket for Velux® roof window models:  
GDL, GEL, GGL, GHL, GPL, GTL, GXL, GZX, GIL, GIV, VFE, VEA, VEB, VEC, VFA, VFB, VZW and GGU, GIU, GPU, GTU (Construction year posterior to 2000)  
VL-Holz, VL-PU, VG, VKU, VU, VX, VK, VS, VE, VF (Type A)  
All Rooflite roof windows.
- Two side channel sections with two to four screws per side channel section (depending on the height).
- A mounting bracket, locking ring and screw (only for horizontal Venetian blinds wider than 90 cm and 35 mm horizontal Venetian blinds wider than 120 cm).
- 1 pair of gloves (only for roller blinds).
- 1 telescopic operating rod (if ordered)

## STANDARD FITTING PROCEDURE

**Warning:** Make sure that the product remains in extension.  
Don't remove the transportation clip(s) or the retaining tape yet.

### 1. Fitting the mounting brackets

#### 1a. Fitting the mounting brackets with Pick&Click® mounting blocks

- Push the clips on the brackets.

#### 1b. Fitting the mounting brackets with other mounting blocks

- Remove the lips from the holes.
- Screw the clip using the screws supplied.

Remove all mounting brackets or other obstacles from the roof window which could be in the way for the installation.

#### 1c. Fitting synthetic mounting brackets

- Place the mounting brackets with the positioning lip against the top of the frame, at least 100 mm from the edges [1].
- Screw the mounting brackets into place [2].
- Break off the positioning lips from mounting brackets [3].

Remove all mounting brackets or other obstacles from the roof window which could be in the way for the installation.

### 2. Fitting the cassette

- Take the cassette in both hands and push it up into the mounting brackets.
- The front part of the cassette overlaps the frame.  
(For roller blinds, use the gloves supplied to prevent the risk of staining the fabric.)

### 3. Mounting the side channel sections

- Slide the channel under the cassette on each side [1].

**Warning:** Make sure that the lip of the bottom slat [1] is located into the groove of the side channel.  
Check that the cords are not trapped between the side channels and the frame.

- Position the side channel sections at the same height on the frame [2].

### 4. Screwing side channel sections onto the frame

Use as many screws as there are holes in the side channel sections.

### 5. Removing transport clip

- Release the cords from the transport clip.
- Remove the transport clip and keep it in a safe place, it will be useful for de-installation.

### 6. Mounting cord tension clips

Clip both cord tension clips into the holders at the bottom of each side channel section.

**Warning:** Make sure that the cords don't get twisted.

## ASSEMBLY OPTIONS

### 7. Tension cable for horizontal Venetian blinds

(Only for horizontal Venetian blinds, wider than 90 cm and for 35 mm horizontal Venetian blinds wider than 120 cm).

- Pull down the Venetian blind completely.
- Place the sill bracket so that the cable opening [1] is directly below the groove in the bottom bar [2].
- Mark the position of the sill bracket and screw it into place.
- Slide the locking ring onto the tension cable and keep the tension cable down tight (do not pull).
- Secure the locking ring at 2cm from the bottom of the frame.
- Pull the cable down and push the locking ring in the brackets.

## OPERATION

### 1. Opening and closing

Push the bottom slat up or down to respectively open or close.

Skylight blinds that are mounted in difficult to access places can be operated with a control rod (supplied as an option). This rod fits into the bottom slat, to open and close the product with little effort.

### 2. Adjusting the angle of the slats in Venetian blinds

You can adjust the angle of the slats by turning the knob on the cassette.

If the blind is mounted in a difficult-to-access place, you can adjust the angle of the slats with a control rod (supplied as an option).

### 3. Tilt-only Venetian blinds

If your Venetian blind is equipped with the tilt-only option, then you can adjust the angle of the slats by using the remote control supplied.

Please see also the specific tilt-only mounting instructions.

## UNINSTALLING

To uninstall the product completely, carry out the fitting instructions in reverse order, as described above.

In short:

- Fully slide the bottom slat up.
- If you still have them, fix the transportation clips between the cassette and the bottom slat.
- Release the tension cords from the side channel sections, and wind the cords around the transparent clips (see picture 8).
- De-mount the side channel sections.
- Synthetic mounting brackets: de-mount the cassette by pushing a flathead screwdriver between the window and the upper part of the top case.
- Metallic mounting brackets: de-mount the cassette by using a flat blade screwdriver to push back the lip of the clip (see picture 9).
- Unscrew the brackets.

## CLEANING

### Roller Blinds, Duette® and Plissé Shades

To avoid dust build-up dust regularly with a feather duster.

All fabrics, except for metallic fabrics, can also be wiped with a slightly damp clean cloth.

Ingrained dirt can be removed with non-synthetic detergent solution.

Prevent damage to the fabric by wiping gently.

### Venetian Blinds

Luxaflex® Skylight Venetian Blinds are easy to clean by removing dust regularly with a feather duster.

If necessary, a damp cloth can be used.

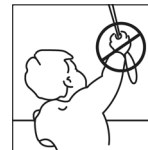
Ingrained dirt can be removed by using a mild all-purpose detergent solution.

The above recommendations have been drawn up with care. We are, nevertheless, unable to accept responsibility for the results of cleaning.

Should you have any more questions, please contact your Luxaflex® dealer.

# WARNING

- Young children can be strangled by loops in pull cords, chains, tapes and inner cords that operate the product. They can also wrap cords around their necks.
- To avoid strangulation and entanglement, keep cords out of reach of young children.
- Move beds, cots and furniture away from window covering cords.
- Do not tie cords together. Make sure cords do not twist and create a loop.
- Install and use the included safety devices according to the installation instructions on these devices to reduce possibility of such an accident.



According to EN 13120:2009+A1:2014.

## GELEVERDE ONDERDELEN

De verpakking van uw dakraamproduct bevat:

- Het dakraam product.
- Twee kunststof montagesteunen met twee schroeven per montagesteun.
- Twee metalen montagesteunen met twee schroeven per montagesteun voor Velux® dakraam-typen:  
GDL, GEL, GGL, GHL, GPL, GTL, GXL, GZX, GIL, GIV, VFE, VEA, VEB, VEC, VFA, VFB, VZWand  
GGU, GIU, GPU, GTU (Bouwjaar na 2000)  
VL-Holz, VL-PU, VG, VKU, VU, VX, VK, VS, VE, VF (Type A)  
Alle Rooflite dakramen.
- Twee zijgeleidingsprofielen met twee tot vier schroeven per zijgeleiding (afhankelijk van de hoogte).
- Een bevestigingssteun, fixeerring en schroef (alleen van toepassing voor een 25 mm Horizontale Jaloezie, breder dan 90 cm en een 35 mm Horizontale Jaloezie breder dan 120 cm).
- 1 paar handschoenen (alleen bij rolgordijnen).

## STANDAARD MONTAGE

*Let op: Zorg dat het product in opgetrokken toestand blijft.  
De transportclip(s) of de band nog niet verwijderen.*

### 1. Montagesteunen bevestigen

#### 1a. Montagesteunen bevestigen bij Pick&Click® montageblokjes

- Druk de clips over de steunen.

#### 1b. Montagesteunen bevestigen bij overige montageblokjes

- Verwijder de lipjes uit de gaten.
- Schroef de clip vast met bijgeleverde schroeven.

Verwijder alle montagesteunen en overige obstakels van het dakraam die voor de montage in de weg zitten.

#### 1c. Kunststof montagesteunen bevestigen

- Plaats de montagesteunen met de aanslaglip tegen de bovenzijde van het kozijn, minimaal 100 mm van de zijkant [1].
  - Schroef de montagesteunen vast [2].
  - Breek de aanslaglip van de montagesteunen af [3].
- Verwijder alle montagesteunen en overige obstakels van het dakraam die voor de montage in de weg zitten.

### 2. Cassette plaatsen

- Neem de cassette in beide handen en druk deze tegelijk in de montagesteunen.
- De voorkant van de cassette sluit aan tegen het kozijn.  
(Gebruik bij rolgordijnen de meegeleverde handschoenen om het risico van vlekken op de stof te voorkomen.)

### 3. Zijgeleiders bevestigen

- Schuif de zijgeleider onder de cassette[1].

*Let op: Zorg er voor dat de lip van de onderlat [1] in de opening van de zijgeleider zit.  
Zorg er voor dat de koorden niet tussen de zijgeleiders en het kozijn zitten.*

- Plaats de zijgeleiders, op dezelfde hoogte, tegen het kozijn [2].

### 4. Schroef de zijgeleiders vast op het kozijn

Gebruik net zoveel schroeven als dat er gaten in de zijgeleiders zitten.

### 5. Transportclip verwijderen

- Maak de koorden los van de transportclip.
- Verwijder de transportclip en bewaar deze goed i.v.m. de demontage.

### 6. Bevestiging koordspanner

Klik de beide koordspanners vast in de houders aan de onderzijde van de zijgeleiding.

*Let op: Zorg dat de koorden niet gedraaid komen te zitten.*

## OPTIES IN DE MONTAGE

### 7. Spankabel voor Horizontale Jaloezie

*(Alleen van toepassing voor een 25 mm Horizontale Jaloezie, breder dan 90 cm en een 35 mm Horizontale Jaloezie, breder dan 120 cm.)*

- Sluit de jaloezie volledig.
- Positioneer de bevestigingssteun zo dat de kabelopening [1] recht onder de gleuf in de onderlat [2] zit.
- Teken de positie van de bevestigingssteun af en schroef de bevestigingssteun op die plaats vast.
- Schuif de fixeerring om de spankabel en houd de spankabel strak naar beneden (niet trekken).
- Maak de fixeerring, vanaf 2 centimeter van de onderzijde van het kozijn, vast.
- Trek aan de spankabel en druk de fixeerring in de bevestigingssteun.

## BEDIENING

### 1. Openen en sluiten

Voor het openen en het sluiten duwt u de onderlat respectievelijk omhoog of omlaag. Producten die gemonteerd zitten op een moeilijk bereikbare plaats kunt u bedienen met een (optioneel) meegeleverde bedieningsstang. Deze stang past in de onderlat waardoor u met weinig kracht het product kunt openen en sluiten.

### 2. Tuimelen van de lamellen bij een dakraamjaloezie

Het tuimelen van de lamellen geschiedt door middel van de draaiknop op de cassette. Van een jaloezie die gemonteerd zit op een moeilijk bereikbare plaats kunt u de lamellen tuimelen met een (optioneel) meegeleverde bedieningsstang.

### 3. Tilt-only jaloezie

Wanneer uw Horizontale Jaloezie is uitgerust met de optie tilt-only, dan kunt u de lamellen tuimelen door gebruik te maken van de meegeleverde afstandbediening. Zie ook de aparte tilt-only montage-instructies.

## DEMONTAGE

Om het product geheel te demonteren werkt u in omgekeerde volgorde van de montage-instructie zoals hiervoor is beschreven.

In het kort:

- Schuif de onderlat volledig omhoog.
- Klik, wanneer deze nog in het bezit zijn, de transportclips tussen de cassette en de onderlat.
- Trek de koordspanner uit de zijgeleiders, en wind deze om de transparante clips (zie tek. 8).
- Demonteer de zijgeleiders.
- Kunststof montagesteunen: Demonteer de cassette door een platte schroevendraaier tussen het raam en de bovenzijde van de bovenbak te steken.
- Metalen montagesteunen: demonteer de cassette door met een platte schroevendraaier de lip van de clip weg te duwen (zie tek. 9).
- Demonteer de steunen.

## REINIGING

### Rolgardijnen, Duette® en Plissé Shades

Ter voorkoming van vervuiling dient u regelmatig het doek af te stoffen met een plumeau.

Alle stoffen, met uitzondering van de gemetalliseerde, kunnen ook met een licht vochtige, schone doek worden afgenomen.

Bij hardnekkige vervuiling kunt u eventueel een niet-synthetisch wasmiddel toevoegen.

Voorkom beschadigingen aan de stof door voorzichtig te werk te gaan.

### Horizontale Jaloezieën

Luxaflex® Dakraamjaloezieën zijn eenvoudig te reinigen door regelmatig af te stoffen met een plumeau. Indien nodig kunt u een vochtige doek gebruiken.

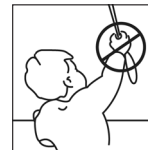
Bij hardnekkige vervuiling kunt u water met een milde allesreiniger gebruiken.

Bovenstaand advies is met zorg opgesteld. Niettemin kunnen wij geen verantwoordelijkheid aanvaarden voor de resultaten van de reiniging.

Voor eventuele vragen adviseren wij u contact op te nemen met uw Luxaflex® dealer.

# WAARSCHUWING

- Jonge kinderen kunnen verstrikt raken in de lus van de trekkoorden, kettingen, banden en koorden waarmee de raambekleding bediend wordt. Ook kunnen ze koorden om hun hals wikkelen.
- Houd, om wurging en verstikking te voorkomen, de koorden buiten het bereik van jonge kinderen.
- Plaats bedden, wiegen en ander meubilair uit de buurt van de koorden van raambekleding.
- Knoop de koorden niet aan elkaar. Zorg dat de koorden niet verstrengeld raken of een lus vormen.
- Installeer en gebruik de bijgeleverde onderdelen voor kindveiligheid overeenkomstig de installatie-instructies om het risico op verstikking en verstrengeling te verkleinen. In overeenstemming met EN 13120:2009+A1:2014.



## CONTENU DU PAQUET

L'emballage de votre produit pour châssis de toit comprend :

- Le produit.
- Deux supports de montage synthétiques avec deux vis par support de montage.
- Deux supports de montage métalliques avec deux vis par support de montage pour les modèles de fenêtre de toit Velux® :  
GDL, GEL, GGL, GHL, GPL, GTL, GXL, GZX, GIL, GIV, VFE, VEA, VEB, VEC, VFA, VFB, VZW et GGU, GIU, GPU, GTU (année de construction postérieure à 2000)  
VL-Holz, VL-PU, VG, VKU, VU, VX, VK, VS, VE, VF (Type A)  
Toutes les fenêtres de toit Rooflite.
- Deux coulisses latérales, avec deux ou quatre vis par section en U latérale (en fonction de la hauteur).
- Un support de montage, une bague de retenue et une vis (uniquement pour les stores vénitiens horizontaux de plus de 90 cm de largeur et les stores horizontaux à lames de 35 mm de plus de 120 cm de largeur).
- Une paire de gants (uniquement pour les stores rouleau).

## MONTAGE

**Attention :** Veillez à ce que le produit reste bien tendu.

*Ne retirez pas encore le(s) clip(s) de transport ou la bande de fixation.*

### 1. Installation des supports de montage

#### 1a. Installation des supports de montage avec les blocs de montage Pick&Click®

- Poussez les clips sur les supports.

#### 1b. Installation des supports de montage avec d'autres blocs de montage

- Retirez les lèvres des trous.
- Vissez les clips à l'aide des vis fournies.

Retirez tous les supports de montage ou autres obstacles qui pourraient entraver l'installation.

#### 1c. Installation de supports de montage synthétiques

- Placer chaque support de montage avec la languette de butée contre le haut de l'encadrement, à au moins 100 mm du bord latéral [1].
- Serrer les vis des supports de montage [2].
- Briser la languette de butée des supports de montage [3].

Retirez tous les supports de montage ou autres obstacles qui pourraient entraver l'installation.

### 2. Montage de la cassette

- Prenez la cassette à deux mains et poussez-la dans les supports de montage.
- La face de la cassette est adaptée à l'écran.  
(Pour les stores rouleau, utilisez les gants fournis pour éviter de laisser des traces sur le tissu.)

### 3. Montage des coulisses latérales

- Faites glisser les coulisses sous la cassette, de chaque côté [1].

**Avertissement :** Veillez à insérer la lèvre de la lame inférieure [1] dans la rainure de la coulisse latérale. Vérifiez que les cordons ne sont pas coincés entre les sections latérales et le cadre.

- Placez les coulisses latérales dans le même plan sur le cadre [2].

### 4. Vissage des coulisses latérales sur le cadre

Utilisez autant de vis que de trous présents dans les coulisses.

### 5. Retrait du clip de transport

- Dégagez les cordons du clip de transport.
- Retirez le clip de transport et conservez-le en lieu sûr, il servira lors du démontage.

### 6. Montage des clips de tension des cordons

Clipsez les deux clips de tension des cordons dans les supports dans le fond de chaque coulisses.

**Avertissement :** Vérifiez que les cordons ne s'entortillent pas.

## OPTIONS D'ASSEMBLAGE

### 7. Câble de tension pour stores vénitiens horizontaux

*(Uniquement pour les stores vénitiens horizontaux de plus de 90 cm de largeur et les stores horizontaux à lames de 35 mm de plus de 120 cm de largeur.)*

- Abaissez complètement le store vénitien.
- Placez le support d'appui de fenêtre de manière à ce que l'ouverture du câble [1] se situe directement sous la rainure, dans la barre inférieure [2].
- Marquez la position du support et vissez-le à cet endroit.
- Faites glisser la bague de retenue sur le câble de tension et maintenez le câble de tension tendu vers le bas (ne tirez pas).
- Fixez la bague de retenue à 2 centimètres du bas du cadre.
- Tirez le câble vers le bas et poussez la bague de retenue dans les supports.

## FONCTIONNEMENT

### 1. Ouverture et fermeture

Poussez la lame inférieure vers le haut pour ouvrir le store ou vers le bas pour le fermer.

Les produits montés dans un endroit difficile d'accès peuvent être actionnés à l'aide d'une tige disponible en option. Cette tige s'adapte à la lame inférieure pour ouvrir et fermer le produit sans grand effort.

### 2. Réglage de l'angle des lames des stores vénitiens

Vous pouvez régler l'angle des lames en faisant tourner la molette sur la cassette.

Si le store est monté dans un endroit difficile d'accès, vous pouvez régler l'angle des lames à l'aide d'une tige de réglage disponible en option.



### 3. Stores vénitiens uniquement orientables

Si votre store vénitien est équipé de l'option orientation uniquement, vous pouvez régler l'angle des lames à l'aide de la tige de réglage fournie.

Voir également les instructions de montage spécifiques aux stores uniquement orientables.

## DEMONTAGE

Pour démonter l'ensemble du produit, procéder dans l'ordre inverse des instructions de montage mentionnées ci-dessus.

En bref :

- Faire coulisser vers le haut la lame finale.
- Si elles ont été conservées, enclencher les pièces de transport sur la lame finale (voir schéma 8).
- Retirer les tendeurs de cordon hors des coulisses latérales.
- Démontez les coulisses latérales.
- Démontez le boîtier en glissant une spatule à l'arrière des supports pour les déclipper (voir schéma 9).
- Démontez les supports.

## NETTOYAGE

### Stores Duette®, Plissé et Rouleau

Pour éviter les salissures, dépoussiérer régulièrement le tissu avec un plumeau. Tous les tissus, à l'exception des métallisés, peuvent être nettoyés avec un chiffon propre légèrement humide. En cas de salissures, ajouter éventuellement un détergeant non corrosif. Éviter d'endommager le tissu en procédant avec précaution.

### Stores Vénitiens

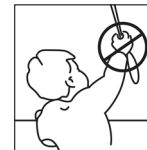
Les Stores Vénitiens Luxaflex®, pour châssis de toit sont faciles à nettoyer en les dépoussiérant régulièrement avec un plumeau. Utiliser au besoin un chiffon humide. En cas de salissures, ajouter à l'eau un détergeant universel doux.

Les conseils qui précèdent ont été établis avec soin. Nous n'acceptons toutefois aucune responsabilité quant au résultat du nettoyage.

Pour d'éventuelles questions, veuillez vous adresser à votre distributeur Luxaflex®.

# MISE EN GARDE

- Les jeunes enfants peuvent s'étrangler ou s'emmêler avec les cordons de levage, la chaînette, et les cordes qui actionnent les stores. Ils peuvent également enrouler les cordons autour de leur cou.
- Pour leur éviter de s'étrangler ou de s'emmêler dans les cordons, maintenez ces derniers hors de portée des jeunes enfants.
- Placez les lits, berceaux et mobilier à l'écart des cordons, cordes ou chaînettes de store.
- Ne nouez pas les cordons ensemble. Veillez à ce qu'ils ne s'enroulent pas en formant une boucle.
- Installez et utilisez les dispositifs de sécurité inclus conformément aux instructions d'installation indiquées sur ces dispositifs pour réduire le risque d'un tel accident.



Conformément à la norme EN 13120:2009+A1:2014.

## LIEFERUMFANG

Die Packung Ihres Dachfensterprodukts enthält:

- Das Dachfensterprodukt.
- Zwei Träger mit zwei Schrauben pro Träger.
- Zwei Seitenführungsprofile mit zwei bis vier Schrauben je Profil (je nach Länge des Profiles).
- Einen Spannschuh, Schnurklemme und Schraube (gilt nur für breite Horizontaljalousien).
- Ein Halterungswinkel, Feststellring und Schraube (für horizontale Jalousien mit einer Breite ab 90 cm und 35 mm horizontalen Jalousien, Breite ab 120 cm).
- 1 Paar Handschuhe (nur für Rollos)

## STANDARDMONTAGE

**Hinweis:** Das Produkt muss im geschlossenen Zustand bleiben. Nehmen Sie die Transportklammer(n) oder das Halteband jetzt noch nicht ab.

### 1. Befestigung der Montageträger

#### 1a. Befestigung der Montageträger mit Pick&Click® Montageblöcken

- Schieben Sie die Klammern auf die Träger.

#### 1b. Befestigung der Montageträger mit anderen Montageblöcken

- Nehmen Sie den Rand von den Öffnungen.
  - Verschrauben Sie die Klammern mit den beiliegenden Schrauben.
- Entfernen Sie alle Halterungswinkel oder anderen Hindernisse, die die Installation behindern könnten, vom Dachfenster.

#### 1c. Befestigung der Kunststoff Montageträger

- Setzen Sie Montageträger mit dem Positionierungsrand an die Oberseite des Rahmens, mindestens 100 mm von den Kanten [1] entfernt.
  - Verschrauben Sie die Montageträger [2].
  - Brechen Sie die Positionierungsränder von den Montageträger [3] ab.
- Entfernen Sie alle Halterungswinkel oder anderen Hindernisse, die die Installation behindern könnten, vom Dachfenster.

### 2. Befestigung der Kassette

- Nehmen Sie die Kassette in beide Hände und schieben Sie sie in die Halterungswinkel.
  - Das Vorderteil der Kassette passt in den Rahmen.
- (Für Rollos wurden Handschuhe beigelegt, um Flecken auf dem Gewebe zu vermeiden.)

### 3. Montage der Seitenführungsprofile

Schieben Sie das Seitenführungsprofil an jeder Seite unter die Kassette [1].

**Achtung:** Sorgen Sie dafür, dass die Lippe der Unterschiene in der Nut des Seitenführungsprofils sitzt.

*Die Schnüre dürfen nicht zwischen den Seitenführungsprofilen und dem Rahmen eingeklemmt werden.*

- Positionieren Sie die Seitenführungsprofile auf gleicher Höhe am Rahmen [2].

### 4. Verschrauben Sie die Seitenführungsprofile auf dem Rahmen

Verwenden Sie so viele Schrauben, wie Löcher in den Seitenführungsprofilen vorhanden sind.

### 5. Entfernen der Transportklammer

- Lösen Sie die Schnüre von der Transportklammer.
- Nehmen Sie die Transportklammer ab und bewahren Sie diese auf; sie ist beim Ausbau hilfreich.

### 6. Befestigung der Schnurspannklammern

Klemmen Sie die beiden Schnurspannklammern in die Halterungen an der Unterseite jedes seitlichen Kanalabschnitts.

**Achtung:** Die Schnüre dürfen sich nicht verdrehen.

## MONTAGEARTEN

### 7. Spannkabel für horizontale Jalousien

(Nur für horizontale Jalousien, Breite ab 90 cm und 35 mm horizontale Jalousien ab 120 cm Breite.)

- Ziehen Sie Jalousie vollständig nach oben.
- Setzen Sie den Feststellschuh so ein, dass die Kabelöffnung [1] sich direkt unter der Nut in der unteren Unterschiene [2] befindet.
- Markieren Sie die Position des Feststellschuhs und schrauben Sie ihn fest.
- Schieben Sie den Feststellring auf das Spannkabel und halten Sie das Spannkabel gespannt (nicht ziehen).
- Befestigen Sie den Feststellring 2 cm von der Unterseite des Rahmens entfernt.
- Ziehen Sie das Kabel nach unten und schieben Sie den Feststellring in die Halterungen.

## BEDIENUNG

### 1. Öffnen und schließen

Schieben Sie die Unterschiene zum Öffnen oder Schließen nach oben oder unten. Produkte, die an schwer zugänglichen Stellen montiert sind, können mit einer beiliegenden Bedienstange (optional) bedient werden. Die Bedienstange passt in die Unterschiene, damit das Produkt ohne großen Kraftaufwand geöffnet oder geschlossen werden kann.

### 2. Einrichtung des Lamellenwinkels von Jalousien

Der Lamellenwinkel lässt sich durch Drehen des Knopfs an der Kassette einstellen. Wenn die Jalousie an einer zugänglichen Stelle montiert ist, können Sie den Lamellenwinkel mit der beiliegenden Bedienstange (optional) einstellen.

### 3. Elektrische Jalousieeinstellung

Wenn Ihre Jalousie mit einer elektrischen Lamelleneinstellung ausgestattet ist, können Sie den Lamellenwinkel mit der beiliegenden Fernbedienung einstellen. Ziehen Sie auch die speziellen Montageanleitungen hierzu heran.

## DEMONTAGE

Um das Produkt vollständig abzubauen, gehen Sie nach obiger Montageanleitung in umgekehrter Reihenfolge vor.

Zusammengefasst:

- Schieben Sie die Unterleiste vollständig nach oben.
- Klicken Sie die Transportclips zwischen die Kassette und die Unterleiste, falls Sie die Transportclips noch nicht weggeworfen haben.
- Ziehen Sie die Kordelspanner aus den Seitenführungen.
- Bauen Sie die Seitenführungen ab.
- Bauen Sie die Kassette mit Hilfe eines flachen Schraubenziehers ab.
- Bauen Sie die Stützen ab.

## REINIGUNG

### Rollo, Duette® und Plisse Stores

Um Verschmutzung zu verhindern, sollten Sie die Produkte regelmäßig mit einem Staubwedel abstauben.

Alle Stoffe, mit Ausnahme von metallbeschichteten Stoffen, können mit einem leicht angefeuchteten, sauberen Tuch abgewischt werden.

Bei hartnäckigen Verschmutzungen können Sie eventuell ein nicht-synthetisches Waschmittel zugeben.

Achten Sie beim Reinigen darauf, dass Sie den Stoff nicht beschädigen.

### Horizontal Jalousien

Luxaflex® Dachfensterjalousien lassen sich einfach reinigen: Stauben Sie die Jalousien regelmäßig mit einem Staubwedel ab. Bei Bedarf können Sie auch ein feuchtes Tuch verwenden.

Bei hartnäckigen Verschmutzungen können Sie Wasser mit einem milden Allzweckreiniger verwenden.

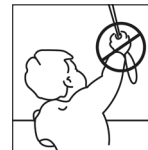
Die obigen Anweisungen wurden mit größter Sorgfalt zusammengestellt. Wir übernehmen jedoch keine Haftung für die Ergebnisse der Reinigung.

Bei eventuellen Fragen nehmen Sie am besten Kontakt mit Ihrem Luxaflex® Händler auf.

# WARNHINWEIS

- Kleine Kinder können durch Schlingen in Zugschnüren, Ketten, Gurten und innen befindlichen Schnüren zum Betätigen des Produktes stranguliert werden.
- Schnüre sind aus der Reichweite von Kindern zu halten, um Strangulierung und Verwicklung zu vermeiden. Der Hals eines Kindes kann in Schnüre verwickelt werden.
- Betten, Kinderbetten und Möbel sind entfernt von Schnüren für Fensterabdeckungen aufzustellen.
- Schnüre dürfen nicht miteinander verknüpft werden. Es ist sicherzustellen, dass sich Schnüre nicht verwickeln und eine Schlinge bilden.
- Um das Risiko derartiger Unfälle zu verringern, bitte die mitgelieferten Sicherheitsvorrichtungen gemäß der Montageanleitung installieren und verwenden.

Entspricht EN 13120:2009+A1:2014.



## PIEZAS SUMINISTRADAS

El embalaje de su cortina para ventanas abuhardilladas contiene:

- La cortina para ventanas abuhardilladas
- Dos soportes de montaje con dos tornillos por soporte de montaje
- Dos perfiles laterales con de 2 a 4 tornillos por guía lateral (en función de la altura).
- Un soporte de fijación, seguro de cordón y tornillo (Sólo aplicable para cortinas de gran ancho).
- Dos secciones laterales de canal y entre dos y cuatro tornillos por sección lateral de canal (en función de la altura).
- Una abrazadera de montaje, anillo de retención y tornillo (sólo para cortinillas horizontales venecianas cuya anchura sea superior a 90 cm y cortinillas horizontales venecianas de 35 mm cuya anchura sea superior a 120 cm).
- 1 par de guantes (sólo para cortinillas).

## MONTAJE ESTÁNDAR

**Atención:** Asegúrese de que el producto continúa extendido. No retire todavía las abrazaderas de transporte o la cinta de retención.

### 1. Instalación de las abrazaderas de montaje

#### 1a. Instalación de las abrazaderas de montaje con bloques de montaje Pick&Click®

- Presione los clips sobre las abrazaderas.

#### 1b. Instalación de las abrazaderas de montaje con otros bloques de montaje

- Quite los rebordes de los orificios.
  - Atornille el clip con los tornillos suministrados.
- Retire de la ventana superior todas las abrazaderas de montaje u otros obstáculos que podrían obstaculizar la instalación.

#### 1c. Instalación de las abrazaderas de montaje sintéticas

- Coloque las abrazaderas de montaje de modo que el reborde de posición esté contra la parte superior del armazón, al menos a 100 mm de los bordes [1].
  - Atornille las abrazaderas de montaje en su posición [2].
  - Desmonte los rebordes de posición de las abrazaderas de montaje [3].
- Retire de la ventana superior todas las abrazaderas de montaje u otros obstáculos que podrían obstaculizar la instalación.

### 2. Encaje del estuche

- Tome el estuche con ambas manos y empújelo hacia arriba hasta que encaje en las abrazaderas de montaje.
  - La parte frontal del estuche encaja en la armadura.
- (Para las cortinillas, utilice los guantes suministrados para que no haya riesgo de manchas en el tejido.)

### 3. Montaje de las secciones laterales de canal

Deslice el canal bajo el estuche en ambos lados [1].

**Advertencia:** Asegúrese de que el reborde del listón inferior [1] esté ubicado en la ranura del canal lateral. Compruebe que las cuerdas no estén atrapadas entre los canales laterales y la armadura.

- Coloque las secciones laterales del canal a la misma altura sobre la armadura [2].

### 4. Atornillamiento de las secciones laterales del canal en la armadura

Utilice tantos tornillos como orificios haya en la secciones laterales del canal.

### 5. Extracción de la abrazadera de transporte

- Suelte las cuerdas de la abrazadera de transporte.
- Retire la abrazadera de transporte y guárdela en un lugar seguro, ya que será útil para la desinstalación.

### 6. Presillas de tensión de la cuerda de montaje

Sujete las abrazaderas de tensión de la cuerda en sus soportes, en la parte inferior de cada sección lateral del canal.

**Advertencia:** Asegúrese de que las cuerdas no se tuerzan.

## OPCIONES DE ENSAMBLAJE

### 7. Cable tensor para cortinillas horizontales venecianas

(Sólo para cortinillas horizontales venecianas cuya anchura sea superior a 90 cm y cortinillas horizontales venecianas de 35 mm cuya anchura sea superior a 120 cm.)

- Tire de la cortinilla veneciana completamente hacia abajo.
- Coloque las abrazaderas del larguero de modo que la apertura del cable [1] esté directamente por debajo la ranura en la barra inferior [2].
- Marque la posición de la abrazadera del larguero y atornillela en posición.
- Deslice al anillo de retención sobre el cable tensor y mantenga la tensión hacia abajo del cable tensor (no tire de él).
- Afirme el anillo de retención a 2 centímetros de la parte inferior de la armadura.
- Tire del cable hacia abajo y empuje el anillo de retención hacia las abrazaderas.

## FUNCIONAMIENTO

### 1. Apertura y cierre

Empuje el listón inferior hacia arriba o hacia abajo para abrir o cerrar, respectivamente. Los productos que están montados en una ubicación de difícil acceso pueden ser accionados con una barra suministrada (opcional). Esta barra encaja en el listón inferior, para abrir y cerrar el producto con poco esfuerzo.

### 2. Ajuste del ángulo de los listones en las cortinillas venecianas

Se puede ajustar el ángulo de los listones girando el pomo del estuche. Si la cortinilla está montada en un lugar de difícil acceso, puede ajustar el ángulo de los listones con la barra de control suministrada (opcional).

### 3. Cortinillas venecianas sólo inclinables

Si sus cortinillas venecianas están equipadas con la opción sólo inclinable, entonces podrá ajustar el ángulo de los listones utilizando el control a distancia suministrado.

Le recomendamos también que vea las instrucciones específicas de montaje para la opción sólo inclinable.

## DESMONTAJE

Para desmontar el producto completamente deberá invertir el orden de las instrucciones de montaje anteriormente descritas.

Resumen:

- Deslice el riel inferior totalmente hacia arriba.
- Si aún se conservan, fijar los clips de transporte entre el cajón y el riel inferior.
- Tire y extraiga el tensor del cordón de las guías laterales.
- Desmunte las guías laterales.
- Desmunte el cajón utilizando un destornillador plano.
- Desmunte los soportes.

## LIMPIEZA

### Estores enrollables, cortinas Duette® y plisadas

Para prevenir la suciedad, el tejido debe limpiarse regularmente con un plumero.

Todos los tejidos, a excepción de los metalizados, pueden limpiarse también con un paño limpio ligeramente humedecido. Cuando la suciedad sea difícil de quitar, puede utilizar un detergente no sintético. Limpie el tejido con cuidado para que no se deteriore.

### Cortinas Venecianas

Las Cortinas Venecianas Luxaflex® para ventanas abuhardilladas son fáciles de limpiar, desempolvándolas regularmente con un plumero. Si fuese necesario puede utilizarse un paño húmedo. Si se trata de suciedad difícil de eliminar puede utilizar agua con un producto de limpieza suave.

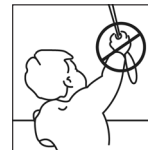
Aunque los consejos de limpieza se han elaborado con gran cuidado, no podemos aceptar responsabilidades por los resultados de la limpieza.

Si tiene alguna duda, le sugerimos que se ponga en contacto con su distribuidor Luxaflex®.

# ADVERTENCIA

- Los niños pequeños pueden enredarse con los cordones, las cadenas o las cintas que accionan las cortinas de las ventanas. También pueden enrollarse las cuerdas alrededor del cuello.
- Para evitar el riesgo de enredos o estrangulamiento, mantenga los cordones alejados de los niños.
- Aleje las camas, las cunas y los muebles de las cuerdas de las cortinas.
- No ate los cables juntos. Evite que los cables se retuerzan y que formen lazos.
- Instale y utilice los dispositivos de seguridad incluidos de conformidad con las instrucciones de instalación, para reducir así los riesgos de accidente.

Según norma EN 13120:2009+A1:2014.



## PAKKENS INDHOLD

Pakken indeholder følgende:

- Solafskærmningsproduktet.
- To syntetiske monteringsbeslag med to skruer til hvert beslag.
- To monteringsbeslag i metal med to skruer til hvert beslag til Velux® tagvindue i modellerne: GDL, GEL, GGL, GHL, GPL, GTL, GXL, GZL, GIL, GIV, VFE, VEA, VEB, VEC, VFA, VFB, VZV og GGU, GIU, GPU, GTU (Fremstillet efter år 2000)
- VL-Holz, VL-PU, VG, VKU, VU, VX, VK, VS, VE, VF (Type A)
- Alle Rooflite tagvinduer.
- To sidekanalsektioner med to til fire skruer pr. sektion (afhængigt af højden).
- Et monteringsbeslag, låsering og skrue (kun til vandrette persiener bredere end 90 cm og 35 mm vandrette persiener bredere end 120 cm).
- 1 par handsker (kun til rullegardiner).

## STANDARDMONTERING

**Advarsel:** Sørg for at produktet forbliver trykket ud.  
Fjern ikke transportklipsene eller tapen endnu.

### 1. Opsætning af monteringsbeslagene

#### 1a. Opsætning af monteringsbeslagene med Pick&Click® monteringsblokke

- Tryk på klipsen på beslagene.

#### 1b. Opsætning af monteringsbeslagene med andre monteringsblokke

- Fjern lukkefladen fra hullerne.
- Skru klipsene fast med de medfølgende skruer.

Fjern alle monteringsbeslag eller andre forhindringer, som kan være i vejen for installationen af tagvinduet.

#### 1c. Montering af de syntetiske monteringsbeslag

- Placer beslagene med positioneringsranden mod toppen af rammen, mindst 100 mm fra kanterne [1].
  - Skru beslagene på plads [2].
  - Knæk positioneringsranden af monteringsbeslagene [3].
- Fjern alle monteringsbeslag eller andre forhindringer, som kan være i vejen for installationen af produktet.

### 2. Montering af kassetten

- Tag kassetten i begge hænder og tryk den op i monteringsbeslagene.
  - Kassetens front passer til rammen.
- (For rullegardiner, brug de medfølgende handsker for at undgå at få pletter på stoffet.)

### 3. Montering af sidekanalsektionerne

- Lad kanalen glide under kassetten på hver side[1].

**Advarsel:** Sørg for at randen på den nederste lamel [1] sidder i sidekanalens rille.  
Kontrollér at snorene ikke sidder fast mellem sidekanalerne og rammen.

- Placer kanalsektionerne i samme højde på rammen [2].

### 4. Skru kanalsektionerne på rammen

Brug lige så mange skruer, som der er huller i sidekanalsektionerne.

### 5. Fjern transportklipsene

- Løsne snorene fra transportklipsen.
- Fjern transportklippen og opbevar den på et sikkert sted, den vil være praktisk ved afmontering.

### 6. Montering af snorspændere

Klik begge snorspændere ind i holderne i bunden af hver sidekanal.

**Advarsel:** Pas på at snorene ikke bliver drejet.

## SAMLEMULIGHEDER

### 7. Udspændingswire til vandrette persiener

(Kun til vandrette persiener, bredere end 90 cm og 35 mm vandrette persiener bredere end 120 cm.)

- Træk persiennen helt ned.
- Placer karmbeslaget således at wireåbningen [1] er direkte under rillen i bundskinnen [2].
- Afmærk placeringen af karmbeslaget og skru det på plads.
- Sæt låseringen på wiren og hold den stramt nede (uden at trække).
- Fastgør låseringen 2 centimeter fra rammens bund.
- Træk wiren ned og tryk låseringen ind i beslagene.

## BETJENING

### 1. Åbne og lukke

Skub bundlisten op eller ned for hhv. at åbne og lukke.

Produkter, som er monteret på et sted, der er vanskeligt tilgængeligt, kan betjenes med den medfølgende stang (ekstraudstyr). Drejestangen monteres på bundlisten for at nemt at kunne åbne og lukke produktet.

### 2. Justering af vinklen på lamellerne

Du kan justere vinklen på lamellerne ved at dreje på knappen på kassetten.

Hvis gardinet er placeret på et vanskeligt tilgængeligt sted, kan du justere lamellernes vinkel med den medfølgende stang (ekstraudstyr).

### 3. Tilt-only persiener

Hvis dine persiener er udstyret med 'tilt-only' funktionen, kan du justere vinklen af lamellerne med den medfølgende fjernbetjening.

Se også den specifikke 'tilt-only' monteringsvejledning.

## AFMONTERING

For at afmontere produktet fuldstændigt, skal du følge den ovenstående monteringsvejledning i modsat rækkefølge.

Kortfattet:

- Kør bundlisten helt op.
- Hvis du stadig har dem, sæt transportklemmerne fast mellem kassetten og bundlisten.
- Løsne udpændingssnorene fra sidekanalerne og rul snoren om de transparente klemmer (se afbildn. 8).
- Afmonter sidekanalsektionerne.
- Syntetiske monteringsbeslag: Afmonter kassetten ved at trykke en flad skruetrækker mellem vinduet og den øverste del af kassetten.
- Metal monteringsbeslag: Afmonter kassetten ved at trykke en flad skruetrækker tilbage mod randen på klemmen (se afbildn. 9).
- Afmonter beslagene.

## RENGØRING

### Rullegardiner, Duette® en Plissé gardiner

For at undgå at støv hober sig op, skal de regelmæssigt støves af med en blød børste.

Alle stoffer, bortset fra metallic stoffer, kan også tørres af med en let fugtig ren klud.

Indtrukket snavs kan fjernes med et ikke-syntetisk rengøringsmiddel.

Undgå at beskadige stoffet ved at behandle det nænsomt.

### Persienner

Luxaflex® Persienner til tagvinduer kan gøres rene ved at støve dem af regelmæssigt med en blød børste. Om nødvendigt kan der anvendes en fugtig klud.

Indtrukket snavs kan fjernes med et mildt rengøringsmiddel.

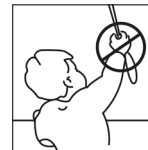
De ovennævnte anbefalinger er sammensat med omhu. Vi kan dog ikke påtage os noget ansvar for resultater af rengøring.

Har du flere spørgsmål, er du velkommen til at tage kontakt med din Luxaflex®-forhandler.

# ADVARSEL

- Små børn kan blive kvalt i løkken af kæder, bånd og snore, der bruges til betjening af gardinprodukter. De kan også vikle snore omkring halsen.
- For at undgå børn bliver kvalt eller viklet ind i snore, bør snorene holdes udenfor små børns rækkevidde.
- Placer senge, vugger og andre møbler således at de ikke kan bruges til, at komme tæt på produkterne.
- Bind ikke snorene sammen. Sørg for at snorene ikke bliver viklet sammen og laver en løkke.
- For at reducere risikoen for en ulykke skal de medfølgende sikkerhedsanordninger monteres og bruges i henhold til monteringsvejledningen.

I henhold til EN 13120:2009+A1:2014.



## PARTI CONSEGNATE

La confezione della finestra per tetti contiene i seguenti articoli:

- la finestra per tetti;
- due staffe di montaggio in plastica con due viti ciascuna;
- due staffe di montaggio metalliche con due viti ciascuna per i seguenti modelli di finestre per tetti Velux®:
- GDL, GEL, GGL, GHL, GPL, GTL, GXL, GZX, GIL, GIV, VFE, VEA, VEB, VEC, VFA, VFB, VZW e GGU, GIU, GPU, GTU (anno di costruzione successivo al 2000), VL-Holz, VL-PU, VG, VKU, VU, VX, VK, VS, VE, VF (Tipo A) e per tutte le finestre per tetti Rooflite;
- due sezioni a scanalatura laterale con due o quattro viti ciascuna (a seconda dell'altezza);
- staffa di montaggio, anello di bloccaggio e vite (solo per tende alla veneziana orizzontali più larghe di 90 cm e per tende alla veneziana orizzontali da 35 mm più larghe di 120 cm);
- Un paio di guanti (solo per tende avvolgibili).

## MONTAGGIO STANDARD

**Attenzione:** Assicuratevi che il prodotto rimanga ben teso. Non rimuovete la/e clip di trasporto o il nastro adesivo.

### 1. Posizionamento delle staffe di montaggio

#### 1a. Posizionamento delle staffe di montaggio con i blocchi di fissaggio Pick&Click®

- Introdurrete le clip sulle staffe.

#### 1b. Posizionamento delle staffe di montaggio con altri blocchi di fissaggio

- Togliete i bordi dai fori;
- avvitate la clip con le viti fornite.

Togliete dalla finestra per tetti tutte le staffe di montaggio o altri ostacoli che potrebbero intralciare l'installazione.

#### 1c. Posizionamento delle staffe di montaggio in plastica

- Posizionate le staffe di montaggio con l'apposito bordo contro la parte alta del telaio, ad almeno 100 mm dalle estremità [1].
- Mettete le staffe di montaggio in sede con le viti [2].
- Togliete i bordi di posizionamento delle staffe di montaggio [3].

Togliete dalla finestra per tetti tutte le staffe di montaggio o altri ostacoli che potrebbero intralciare l'installazione.

### 2. Posizionamento del cassone

- Prendete il cassone con entrambe le mani ed inseritelo nelle staffe di montaggio.
- La parte frontale del cassone si adatta perfettamente al telaio.  
(Per le tende avvolgibili, utilizzate i guanti forniti per evitare il rischio di macchiare il tessuto.)

### 3. Montaggio delle sezioni a scanalatura laterale

- Inserite la scanalatura sotto il cassone su ogni lato [1].

**Attenzione:** Assicuratevi che il bordo dell'aletta inferiore [1] si trovi nel solco della scanalatura laterale.

*Controllate che le corde non siano incastrate tra le scanalature laterali e il telaio.*

- Posizionate le sezioni a scanalatura laterale alla stessa altezza sul telaio [2].

### 4. Avvitare le sezioni a scanalatura laterale al telaio

Utilizzate le viti necessarie per tutti i fori presenti sulle sezioni a scanalatura laterale.

### 5. Togliere la clip di trasporto

- Togliete le corde dalla clip di trasporto.
- Togliete la clip di trasporto e mettetela in un posto sicuro, vi servirà in caso di smontaggio.

### 6. Montaggio delle clip per il tensionamento della corda

Fissate entrambe le clip di tensionamento della corda nei fermi sulla parte inferiore di ciascuna sezione a scanalatura laterale.

**Attenzione:** Assicuratevi che le corde non siano attorcigliate.

## OPZIONI DI ASSEMBLAGGIO

### 7. Cavo di tensionamento per tende alla veneziana orizzontali

*(Solo per tende alla veneziana orizzontali più larghe di 90 cm e per tende alla veneziana orizzontali da 35 mm più larghe di 120 cm.)*

- Abbassate completamente la veneziana.
- Posizionate la staffa del davanzale in modo che l'apertura [1] si trovi sotto il solco nella barra inferiore [2].
- Segnate la posizione della staffa del davanzale e fissatela.
- Inserite l'anello di bloccaggio sul cavo di tensionamento e tenete il cavo abbassato (senza tirare).
- Fissate l'anello di bloccaggio a 2 cm dalla parte inferiore del telaio.
- Abbassate il cavo e spingete l'anello di bloccaggio nelle staffe.

## USO

### 1. Apertura e chiusura

Per aprire e chiudere, spingete in su o in giù l'aletta inferiore.

I prodotti montati in zone di difficile accesso possono essere aperti o chiusi con un'asta (fornita come optional). L'asta viene inserita nell'aletta inferiore, per aprire e chiudere il prodotto senza sforzo.

### 2. Regolazione dell'angolazione delle alette in tende alla veneziana

È possibile regolare l'angolazione delle alette ruotando il pomo sul cassone.

Se la tenda è montata in luoghi di difficile accesso, potete regolare l'angolazione delle alette con l'asta di controllo (fornita come optional).



### 3. Tende alla veneziana solo inclinabili

Se la vostra veneziana è munita dell'opzione 'solo inclinazione', potete regolare l'angolazione delle alette utilizzando il telecomando fornito.

Vi preghiamo di consultare le istruzioni per il montaggio di questo tipo di tende.

## SMONTAGGIO

Per smontare completamente il prodotto, seguite le istruzioni al contrario, come riportato sotto.

In breve:

- sfilate completamente l'aletta inferiore;
- se le avete conservate, fissate le clip di trasporto tra il cassone e l'aletta inferiore;
- sganciate le corde di tensionamento dalle sezioni a scanalatura laterale e avvolgete le corde intorno alle clip trasparenti (cfr. figura 8);
- smontate le sezioni a scanalatura laterale.
- Staffe di montaggio in plastica: smontate il cassone inserendo un cacciavite piatto tra la finestra e la parte superiore della cassa superiore.
- Staffe di montaggio in metallo: smontate il cassone inserendo un cacciavite piatto e spingendo indietro il bordo della clip (cfr. figura 9).
- Smontate le staffe.

## PULIZIA

### Tende avvolgibili, Duette® e Plissé Shades

Per evitare l'accumulo di polvere, toglietela regolarmente con un piumino.

Tutti i tessuti, ad eccezioni di quelli metallici, possono essere puliti anche con un panno leggermente umido.

Lo sporco ostinato può essere tolto con detergenti non sintetici.

Per evitare danni al tessuto, lavorate con dolcezza.

### Tende alla veneziana

Le tende alla veneziana Luxaflex® per finestre per tetti possono essere pulite con facilità togliendo la polvere regolarmente con un piumino. Se necessario, può essere usato in panno umido.

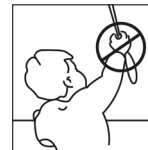
Lo sporco ostinato può essere tolto con un detergente multiuso delicato.

Le presenti raccomandazioni sono state redatte con cura. Non siamo in ogni caso responsabili dei risultati della pulizia.

Se avete domande, contattate il vostro rivenditore Luxaflex®.

# ATTENZIONE

- Il cappio formato dalle corde e dalle catenelle che manovrano le tende possono costituire un potenziale rischio di strangolamento per i bambini.
- Evitare che i bambini manovrino o giochino con le corde.
- Le corde dovrebbero sempre essere manovrate sotto la supervisione di adulti.
- Non legare le corde. Accertarsi che le corde non si attorciglino e che non si crei un laccio.
- Utilizzare i dispositivi di sicurezza in dotazione alla tenda e seguire scrupolosamente le istruzioni di montaggio per ridurre il rischio di incidenti.



Rif. EN 13120:2009+A1:2014.

## LEVERTE DELER

Pakken med takvinduproduktet inneholder:

- Takvinduproduktet.
- To syntetiske montasjebraketter med to skruer per montasjebrakett.
- To montasjebraketter i metall med to skruer per montasjebrakett for Velux® takvindu-modeller:  
GDL, GEL, GGL, GHL, GPL, GTL, GXL, GZX, GIL, GIV, VFE, VEA, VEB, VEC, VFA, VFB, VZW og GGU, GIU, GPU, GTU (Produksjonsår etter 2000)  
VL-tre, VL-PU, VG, VKU, VU, VX, VK, VS, VE, VF (Type A)  
Alle Rooflite takvinduer.
- To sidekanal seksjoner med to til fire skruer per sidekanal seksjon (avhengig av høyden).
- En montasjebrakett, låsering og skrue (kun for persienner bredere enn 90 cm og 35 mm persienner bredere enn 120 cm).
- 1 par hansker (kun for rullegardiner).

## STANDARDMONTERING

**Advarsel:** Forsikre deg om at produktet forblir i festet.  
Ikke fjern transportklips(ene) eller festetapen ennå.

### 1. Feste montasjebrakettene

#### 1a. Feste montasjebrakettene med Pick&Click® montasjeblokker

- Trykk klipsene på brakettene.

#### 1b. Feste montasjebrakettene med andre montasjeblokker

- Fjern leppene fra hullene.
- Skru klipsen ved hjelp av skrueene som følger med.

Fjern alle montasjebraketter eller andre hindringer fra takvinduet som kan være i veien for installasjonen.

#### 1c. Feste syntetiske montasjebraketter

- Plasser montasjebrakettene med posisjoneringsleppen mot toppen av rammen, minst 100 mm fra kantene [1].
- Skru montasjebrakettene på plass [2].
- Brekk av posisjoneringsleppene på montasjebrakettene [3].

Fjern alle montasjebraketter eller andre hindringer fra takvinduet som kan være i veien for installasjonen.

### 2. Feste kassetten

- Ta kassetten i begge hender og trykk den opp over inn i montasjebrakettene.
  - Framdelen av kassetten passer til rammen.
- (For rullegardiner bruker du hanskene som fulgte med for å unngå å lage flekker på stoffet.)

### 3. Montere sidekanal-seksjonene

- Skyv kanalen under kassetten på hver side [1].

**Advarsel:** Forsikre deg om at leppen i bunnamellen [1] befinner seg inn sporet på sidekanalen.

Pass på at snorene ikke kommer mellom sidekanalene og rammen.

- Plasser sidekanal seksjonene i samme høyde på rammen [2].

### 4. Skru sidekanal seksjonene på rammen

Bruk så mange skruer som det er hull i sidekanal seksjonene.

### 5. Fjerne transportklips

- Løsne snorene fra transportklipsen.
- Fjern transportklipsen og oppbevar den på et sikkert sted, den vil komme til nytte ved demontering.

### 6. Montere strammesnor-klips

Fest begge strammesnorklipsene inn i holderne nederst på hver sidekanal seksjon.

**Advarsel:** Påse at snorene ikke blir vridd.

## MONTERINGSALTERNATIVER

### 7. Strammekabel for persienner

(Kun for persienner bredere enn 90 cm og 35 mm persienner bredere enn 120 cm.)

- Trekk persiennen helt ned.
- Plasser karmbraketten slik at kabelåpningen [1] er direkte under sporet i bunnamellen [2].
- Merk av posisjonen til karmbraketten og skru den på plass.
- Skyv låseringen på strammekabelen og hold strammekabelen nede (ikke trekk).
- Sikre låseringen 2 centimeter fra bunnen av rammen.
- Trekk kabelen ned og trykk låseringen inn i brakettene.

## BRUK

### 1. Åpne og lukke

Skyv bunnamellen opp eller ned for å henholdsvis åpne eller lukke.

Produkter som er montert på et vanskelig tilgjengelig sted, kan betjenes med en stang som følger med (ekstraustyr). Denne stangen passer inn i bunnspreet for enkelt å åpne og lukke produktet.

### 2. Justere vinkelen til lamellene i persienner

Du kan justere vinkelen på lamellene ved å dreie knappen på kassetten.

Hvis persiennen er montert på et vanskelig tilgjengelig sted, kan du justere vinkelen til lamellene med en styrestang som følger med (ekstraustyr).

### 3. Persiener som kun kan vippes

Hvis persiennen er utstyrt med kun vippemekanisme, kan du justere vinkelen til lamellene ved hjelp av fjernkontrollen som følger med.

Se også de spesifikke monteringsinstruksene for disse persiennene.

## DEMONTERING

For å demontere produktet helt, følger du monteringsinstruksene i omvendt rekkefølge, som beskrevet over.

Kortversjon:

- Skyv bunnamellen helt opp.
- Fest transportklipsene, hvis du fortsatt har dem, mellom kassetten og bunnamellen.
- Løse strammesnorene fra sidekanal seksjonene, og vikle snorene rundt transportklipsene (se bilde 8).
- Demonter sidekanal-seksjonene.
- Syntetiske montasjebraketter: Demonter kassetten ved å skyve en flat skrutrekker mellom vinduet og den øvre delen av toppkapslingen.
- Montasjebraketter i metall: Demonter kassetten ved å skyve en flat skrutrekker ved å skyve leppen på klipsen tilbake (se bilde 9).
- Demontere brakettene.

## RENGJØRING

### Rullegardiner, Duette® en Plissé Shades

For å unngå at det samler seg opp støv, må du fjerne støv regelmessig med en støvkost.

Alt stoff, unntatt metallstoff, kan også tørkes av med en fuktig klut.

Inngrodd smuss kan fjernes med et ikke-syntetisk middel.

Vær forsiktig så du ikke skader stoffet.

### Persiener

Luxaflex® Persiener for takvinduer er lette å rengjøre ved å fjerne støv regelmessig med en støvkost.

Bruk om nødvendig en fuktig klut.

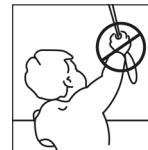
Inngrodd smuss kan fjernes med et mildt universalmiddel.

Anbefalingene ovenfor er satt opp med omhu. Vi kan likevel ikke påta oss ansvar for skader som forårsakes av rengjøringen.

Hvis du har flere spørsmål, kontakt din Luxaflex® forhandler.

# ADVARSEL

- Små barn kan bli kvalt i løkken på treksnorer, kjeder, bånd og snorer på solskjerming. De kan også vikle snorer rundt halsen sin.
- For å unngå kvelning og innvikling, må ikke små barn få tilgang til snorene.
- Flytt senger, sprinkelsenger og møbler bort fra snorene på gardenen.
- Ikke knyt snorene sammen. Pass på at ikke snorene vrir og danner en løkke.
- Installer og bruk det medfølgende sikkerhetsutstyret i henhold til bruksanvisningene, slik at du reduserer sannsynligheten for et slikt uhell.



Iht. EN 13120:2009+A1:2014.

## PEÇAS ENTREGUES

A embalagem do produto para janelas de sótão contém:

- O produto da janela de telhado.
- Dois suportes sintéticos de montagem com dois parafusos por suporte de montagem.
- Dois suportes de montagem metálicos com dois parafusos por suporte de montagem para os modelos de janela de telhado Velux®:  
GDL, GEL, GGL, GHL, GPL, GTL, GXL, GZX, GIL, GIV, VFE, VEA, VEB, VEC, VFA, VFB, VZW e GGU, GIU, GPU, GTU (Ano de construção posterior a 2000)  
VL-Holz, VL-PU, VG, VKU, VU, VX, VK, VS, VE, VF (Tipo A)  
Todas as janelas de sótão Rooflite.
- Duas secções de canais laterais com dois a quatro parafusos por secção de canal lateral (dependendo da altura).
- Um suporte de montagem, anel de travagem e parafuso (apenas para venezianas de largura maior que 90 cm e venezianas horizontais 35 mm mais largas que 120 cm).
- 1 par de luvas (apenas para persianas rolantes).

## MONTAGEM STANDARD

**Aviso:** *Certifique-se que o produto está em extensão.  
Não retire ainda o(s) gancho(s) de transporte ou a fita de retenção.*

### 1. Colocação dos suportes de montagem

#### 1a. Colocação dos suportes de montagem com os blocos de fixação Pick&Click®

- Empurre os ganchos nos suportes.

#### 1b. Colocação dos suportes de montagem com outros blocos de montagem

- Retire os ganchos dos orifícios.
- Aparafuse o gancho usando os parafusos fornecidos.

Retire todos os suportes de montagem ou outros obstáculos da janela de telhado que possam impedir a instalação.

#### 1c. Colocação dos suportes de montagem sintéticos

- Coloque os suportes de montagem com a lingueta de posicionamento de encontro ao topo do caixilho, pelo menos a 100 mm das margens [1].
- Aparafuse os suportes de montagem no local [2].
- Quebre as patilhas de posicionamento nos suportes de montagem [3].

Retire todos os suportes de montagem ou outros obstáculos da janela de telhado que possam impedir a instalação.

### 2. Colocação da cassette

- Segure a cassette com ambas as mãos e empurre-a de encontro aos suportes de montagem.
- A parte frontal da cassette encaixa no caixilho.  
(Para persianas rolantes, use as luvas fornecidas para evitar o risco de manchas no tecido.)

### 3. Montagem das secções laterais de canais

- Desloque o canal sob a cassette de lado [1].

**Aviso:** *Certifique-se que a lingueta da ripa inferior [1] está localizada na ranhura do canal lateral.  
Verifique se as cordas não estão presas entre os canais laterais e o caixilho.*

- Posicione as secções de canal lateral à mesma altura no caixilho [2].

### 4. Apafusar as secções de canal lateral no caixilho

Use tantos parafusos quanto os orifícios nas secções de canal lateral.

### 5. Remoção do gancho de transporte

- Liberte as cordas do gancho de transporte.
- Remova o gancho de transporte e guarde-o em local seguro, será útil para a desinstalação.

### 6. Montagem dos ganchos de tensão da corda

Prenda com um gancho de tensão de ambas as cordas nos suportes na parte inferior de cada secção de canal.

**Aviso:** *Certifique-se que ambas as cordas não ficam torcidas.*

## OPÇÕES DE MONTAGEM

### 7. Cabo de tensão para venezianas horizontais

*(Apenas para venezianas horizontais, mais largas que 90 cm e uma veneziana horizontal de 35 mm mais larga que 120 cm.)*

- Puxe completamente a veneziana para baixo.
- Coloque os suportes do umbral de modo a que a abertura do cabo [1] está directamente abaixo da ranhura na barra inferior [2].
- Marque a posição do suporte do umbral e aparafuse-o no local.
- Desloque o anel de boqueio no cabo de tensão e mantenha-so preso firmemente para baixo (não puxe).
- Fixe a anilha de retenção a 2 centímetros da parte inferior do caixilho.
- Puxe o cabo para baixo e empurre a anilha de retenção nos suportes.

## FUNCIONAMENTO

### 1. Abertura e fecho

Empurre a ripa inferior para cima ou para baixo para, respectivamente, abrir ou fechar. Os produtos montados num local de difícil acesso pode funcionar com o veio fornecido (opcional). Este veio encaixa na ripa inferior para abrir e fechar o produto com pouco esforço.

### 2. Ajuste do ângulo das ripas nas venezianas

Pode ajustar o ângulo das ripas rodando o botão na cassette. Se a persiana estiver montada num local de difícil acesso, pode ajustar o ângulo das ripas com o veio de controlo fornecido (opcional).

### 3. Venezianas de inclinação apenas

Se a veneziana estiver equipada apenas com a opção de inclinação, pode então ajustar o ângulo das ripas utilizando o controlo remoto fornecido.

Leia também as instruções específicas de montagem para inclinação apenas.

## DESINSTALAÇÃO

Para desinstalar completamente o produto, execute as instruções de montagem em ordem reversa, conforme o descrito acima.

Brevemente:

- Deslize completamente a ripa inferior.
- Se ainda os tiver, monte os ganchos de transporte entre a cassete e a ripa inferior.
- Liberte as cordas de tensão das secções laterais dos canais e enrole as cordas em torno dos ganchos transparentes (ver figura 8).
- Desmonte as secções laterais dos canais.
- Suportes de montagem sintéticos: desmonte a cassete empurrando uma chave de parafusos entre a janela e a parte superior da caixa.
- Suportes de montagem metálicos: desmonte a cassete empurrando com uma chave de parafusos empurrando a traseira da patilha do gancho (ver figura 9).
- Desmonte os suportes.

## LIMPEZA

### Persianas de enrolar, Duette® e Plissé

Para evitar a acumulação de pó, limpe o pó regularmente com um espanador de penas.

Todos os tecidos, podem ser limpos com um pano limpo levemente húmido, excepto nos tecidos metálicos.

A sujidade entranhada pode ser retirada com detergente não sintético.

Proceda cuidadosamente para evitar danificar o tecido.

### Venezianas

As venezianas Luxaflex® Venetian para janelas de sótão são facilmente limpas retirando regularmente o pó com um espanador de penas. Se for necessário, pode-se usar um pano húmido.

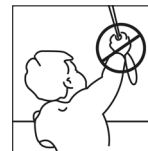
Sujidade entranhada pode ser retirada usando um detergente universal suave.

As recomendações acima foram elaboradas com cuidado. Não podemos, no entanto, assumir responsabilidades pelos resultados da limpeza.

Se tiver mais questões contacte o representante da Luxaflex®.

# AVISO

- As crianças podem enredar-se nos fios e cintas que operam os estores. Também podem enrolar os fios à volta do pescoço.
- Para evitar situações de emaranhamento e estrangulamento, mantenha os fios fora do alcance de crianças pequenas.
- Afaste as camas, os berços e o mobiliário dos fios dos estores.
- Não prenda os fios juntos. Certifique-se de que os fios não estão torcidos e formam um laço.
- Instale e utilize os dispositivos de segurança incluídos de acordo com as instruções de instalação, de modo a reduzir a possibilidade de ocorrência de acidentes.



Em conformidade com a norma EN 13120:2009+A1:2014.

## FÖRPACKNINGSSINNEHÅLL

Förpackningen innehåller:

- Takfönsterprodukten.
- Två beslag i syntetmaterial med två skruvar per beslag.
- Två metallbeslag med två skruvar per beslag för takfönster av modellen Velux®: GDL, GEL, GGL, GHL, GPL, GTL, GXL, GZX, GIL, GIV, VFE, VEA, VEB, VEC, VFA, VFB, VZW och GGU, GIU, GPU, GTU (tillverkningsår efter 2000)  
VL-Holz, VL-PU, VG, VKU, VU, VX, VK, VS, VE, VF (typ A)  
Alla Rooflite takfönster.
- Två U-profilsektioner med två till fyra skruvar per U-profilsektion (beroende på höjden).
- Beslag, låsring och skruv (endast för persienner bredare än 90 cm och 35 mm persienner bredare än 120 cm).
- 1 par handskar (endast för rullgardiner).

## STANDARDMONTERING

**Varning:** Se till att produkten förblir i utdraget läge.

Ta inte bort transportclips eller fasthållningstejp än.

### 1. Montering av beslag

#### 1a. Montering av beslag med Pick&Click® monteringslås

- Skjut på clipsen på beslagen.

#### 1b. Montering av beslag med andra monteringslås

- Ta bort hakar från hålen.
  - Skruva fast clipset med hjälp av medföljande skruvar.
- Ta bort eventuella hinder från takfönstret som skulle kunna vara i vägen vid installation.

#### 1c. Montering av syntetiska beslag

- Placera beslagen med positioneringsklacken mot ramens överkant, minst 100 mm från kanterna [1].
  - Skruva fast beslagen [2].
  - Bryt av positioneringsklackarna på beslagen [3].
- Ta bort eventuella hinder från takfönstret som skulle kunna vara i vägen vid installation.

### 2. Montering av kassetten

- Håll kassetten med båda händerna och skjut upp den i beslagen.
  - Den främre delen av kassetten passar i ramen.
- (För rullgardiner, använd de handskar som medföljer för att undvika risken för fläckar på väven.)

### 3. Montering av U-profilsektionerna

- Skjut in U-profilen under kassetten på var sida [1].

**Varning:** Se till att den utskjutande kanten på den nedre lamellen [1] ligger i skåran på U-profilen.

Kontrollera att linorna inte fastnar mellan U-profilsidorna och ramen.

- Positionera U-profilsektionerna på samma höjd som ramen [2].

### 4. Skruva fast U-profilsektionerna på ramen

Använd lika många skruvar som det finns hål i U-profilsektionerna.

### 5. Borttagning av transportclip

- Ta bort linorna från transportclipsen.
- Ta bort transportclipsen och förvara den på säker plats, den kommer att vara till nytta vid nedmontering.

### 6. Montering av linspänningsclips

Kläm fast båda linspänningsclips på hållarna längst ned på varje U-profilsektion.

**Varning:** Se till att linorna inte snor sig.

## MONTERINGSALTERNATIV

### 7. Spännlina för persienner

(Endast för persienner bredare än 90 cm och 35 mm persienner bredare än 120 cm.)

- Dra ned persiennen så långt det går.
- Placera bottenbeslaget så att öppningen för linan [1] befinner sig exakt nedanför skåran i underkarmen [2].
- Markera bottenbeslagets position och skruva fast det.
- Skjut på låsringen på spännlinan och håll spännlinan spänd nedåt (dra inte).
- Fäst låsringen 2 centimeter från ramens underkant.
- Dra linan nedåt och skjut in låsringen i beslagen.

## ANVÄNDNING

### 1. Öppna och stäng

Tryck den undre lamellen uppåt respektive nedåt för att öppna eller stänga.

Produkter som är monterade på svåråtkomliga platser kan manövreras med en betjäningsstång (tillval). Stången passar på den undre lamellen så att produkten kan öppnas och stängas utan problem.

### 2. Reglering av lutning på lamellerna

Du kan reglera lutningen på lamellerna genom vredet på kassetten.

Om persiennen monterats på svåråtkomlig plats kan du justera lamellernas lutning med hjälp av medföljande betjäningsstång (tillval).

### 3. Persienner med tilt-only

Om dina persienner är utrustade med funktionen tilt-only kan du reglera lamellernas lutning med medföljande fjärrkontroll.

Se även de särskilda monteringsanvisningarna för tilt-only.

## NEDMONTERING

För fullständig nedmontering av produkten ska monteringsanvisningarna utföras i motsatt ordningsföljd, enligt beskrivningen ovan.

Kortfattat:

- Skjut upp den undre lamellen helt.
- Fäst transportclipsen (om du fortfarande har kvar dem) mellan kassetten och undre lamellen.
- Lossa spännlinorna från U-profilsektionerna och linda upp snörena kring de genomskinliga clipsen (se bild 8).
- Demontera U-profilsektionerna.
- Syntetiska beslag: demontera kassetten genom att trycka in en flat skruvmejsel mellan fönstret och den övre delen av kassetten.
- Metallbeslag: demontera kassetten genom att med en flat skruvmejsel skjuta tillbaka clipsens hake (se bild 9).
- Demontera beslagen.

## RENGÖRING

### Rullgardiner, Duette® och plisségardiner

För att undvika dammavlagringar, ta regelbundet bort damm med en dammvippa.

Alll väv, förutom metallvävar, kan också torkas av med en ren lättfuktad ren trasa.

Ingrodd smuts kan tas bort med icke-syntetiskt rengöringsmedel.

Var försiktig vid rengöringen så att du inte skadar väven.

### Persienner

Luxaflex® Persienner för takfönster är enkla att göra rena genom att damma regelbundet med dammvippa. En fuktig trasa kan användas om det behövs.

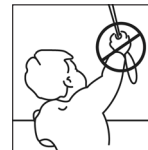
Ingrodd smuts kan tas bort med ett mildt allrengöringsmedel.

Ovanstående rekommendationer har noga utarbetats. Vi kan dock trots det inte ta något som helst ansvar för resultatet av rengöringen.

Om du har några frågor kan du kontakta din Luxaflex® återförsäljare.

# VARNING

- Små barn kan strypas av kedjor, band och linor, som används för att betjäna solavskärmningsprodukter. De kan också linda linorna runt halsen.
  - För att undvika att barn kvävs eller lindas in sig i linorna, ska dessa hållas utanför små barns räckvidd.
  - Placera spjålsängar, barnsängar och andra möbler på långt avstånd från produktens linor och kedjor, så att barn inte kan nå dem.
  - Knyt inte ihop linorna. Se till att linorna inte tvinnar sig och därmed skapar en ögla.
  - För att minska olycksrisken skall de medföljande säkerhetsanordningarna monteras och användas enligt installationsanvisningarna som medföljer.
- Detta i enlighet med EN 13120:2009+A1:2014.



## VERİLEN PARÇALAR

- Çatı penceresi ürününün ambalajında şunlar yer alır:
- Çatı penceresi ürünü.
  - İki sentetik montaj dirseği, dirsek başına iki vida.
  - İki metalik montaj dirseği, Velux® çatı penceresi GDL, GEL, GGL, GHL, GPL, GTL, GXL, GZX, GIL, GIV, VFE, VEA, VEB, VEC, VFA, VFB, VZW ve GGU, GIU, GPU, GTU (İmal yılı 2000'den sonra olanlar) VL-Holz, VL-PU, VG, VKU, VU, VX, VK, VS, VE, VF (Tip A) modelleri, tüm Rooflite çatı pencereleri için dirsek başına iki vida.
  - İki yan kanal bölümü, yan kanal bölümü başına (yükseklige bağlı olarak) iki ila dört vida.
  - Bir montaj dirseği, kilitleme halkası ve vida (yalnızca 90 cm'den geniş yatay jaluziler ve 120 cm'den geniş 35 mm yatay jaluziler için).
  - Bir çift eldiven (yalnızca rulo jaluziler için).

## STANDART SABİTLEME

**Uyarı:** Ürünün uzunlamasına kalmasını sağlayın.  
Nakliye klipslerini ve tutucu bandı şimdilik çıkarmayın.

### 1. Montaj dirseklerini takma

#### 1a. Montaj dirseklerini Pick&Click® montaj bloklarıyla yerleştirme

- Dirseğin üzerindeki klipsleri itin.

#### 1b. Montaj dirseklerini diğer montaj bloklarıyla yerleştirme

- Dudakları deliklerden çıkarın.
- Klipsi verilen vidaları kullanarak vidalayın.

Çatı penceresinden tüm montaj dirseklerini çıkarın veya kurulumu engelleyebilecek diğer engelleri kaldırın.

#### 1c. Sentetik montaj dirseklerini takma

- Konumlandırma dudağı, kenarlardan en az 100 mm uzakta kasanın tepesine doğru olduğu halde montaj dirseklerini yerleştirin [1].
- Montaj dirseklerini yerlerine vidalayın [2].
- Montaj dirseklerinin konumlandırma dudaklarını kırın [3].

Çatı penceresinden tüm montaj dirseklerini çıkarın veya kurulumu engelleyebilecek diğer engelleri kaldırın.

### 2. Jaluzi kasetini yerleştirme

- Kaseti iki elinizle tutun ve montaj dirseklerine doğru yukarıya itin.
- Kasetin ön kısmı kasaya denk gelir.  
(Kumaşın lekelenme riskini önlemek için rulo jaluzileri takarken verilen eldivenleri takın.)

### 3. Yan kanal bölümlerini monte etme

- Her iki tarafta kanalı kasetin altına kaydırın [1].

**Uyarı:** En alt kanadın dudağının [1] yan kanalın oluğuna yerleştiğinden emin olun.  
İplerin yan kanallarla kasa arasında sıkışıp sıkışmadığını kontrol edin.

- Yan kanal bölümlerini kasada aynı yükseklikte konumlandırın [2].

### 4. Yan kanal bölümlerini kasaya vidalama

Yan kanal bölümlerinde bulunan delikler kadar vida kullanın.

### 5. Taşıma klipsini kaldırma

- İpleri taşıma klipslerinden kurtarın.
- Taşıma klipsini çıkartın ve güvenli bir yerde saklayın, sökme için tekrar kullanılacaktır.

### 6. İp germe klipslerini monte etme

İki ip germe klipsini de yan kanal bölümlerinin altındaki tutuculara klipsleyin.

**Uyarı:** İplerin dolanmadığından emin olun.

## MONTAJ SEÇENEKLERİ

### 7. Yatay jaluziler için germe kablosu

(Yalnızca 90 cm'den geniş yatay jaluziler ve 120 cm'den geniş 35 cm yatay jaluziler için.)

- Jaluziyi tam olarak aşağı çekin.
- Kablo açıklığı [1] alt koldaki [2] oluğun doğrudan altına gelecek biçimde denizlik dirseğini yerleştirin.
- Denizlik dirseğini işaretleyin ve yerine vidalayın.
- Kilitleme halkasını germe kablosuna kaydırıp germe kablosunu aşağı doğru gergin tutun (çekmeyin).
- Kilitleme halkasını kasanın altından 2 cm bırakarak sabitleyin.
- Kabloyu aşağı çekip kilitleme halkasını dirseğe itin.

## İŞLETİM

### 1. Açma ve kapatma

Açma ve kapatma için en alt kanadı yukarıya veya aşağıya çekin.

Erişilmesi güç yerlere monte edilen ürünler, ürünle birlikte verilen çubukla (isteğe bağlı) işletilebilir. Ürünü küçük bir çabayla açmak ve kapatmak için bu çubuk alt şeride uyar.

### 2. Jaluzilerdeki kanatların açısını ayarlama

Kasette bulunan topuzu döndürerek kanatların açısını ayarlayabilirsiniz.

Jaluzi erişilmesi güç bir yere monte edilmişse, kanatların açısını ürünle birlikte verilen kontrol çubuğuyla (isteğe bağlı) ayarlayabilirsiniz.

### 3. Yalnızca eğilen jaluziler

Jaluzinizin yalnızca eğilme seçeneği varsa, kanatların açısını ürünle birlikte verilen uzaktan kumandayı kullanarak ayarlayabilirsiniz.

Lütfen yalnızca eğme montaj talimatlarına da bakın.



## DEMONTE ETME

Ürünü tamamen demonte etmek için yukarıda anlatılan takma talimatlarını tersinden izleyin.

Özetle:

- Kanatları tamamen yukarı kaydırın.
- Hala muhafaza ediyorsanız nakliye klipslerini kaset ile en alt kanat arasına yerleştirin.
- Germe iplerini yan kanal bölümlerinden kurtarın, ipleri saydam klipslerin etrafına sarın (bkz. şekil 8).
- Yan kanal bölümlerini de monte edin.
- Sentetik montaj dirsekleri: pencere ile üst kaplamanın üst kısmı arasından bir düz tornavidayla iterek kaseti demonte edin.
- Metalik montaj dirsekleri: düz bir tornavidayla klipsin arkasını iterek kaseti demonte edin (bkz. şekil 9).
- Dirsekleri demonte edin.

## TEMİZLEME

### Rulo jaluziler, Duette® en Plissé stor perdeler

Toz birikmesinden sakınmak için tüy toz temizleyiciyle tozu düzenli olarak temizleyin.

Metalik kumaşlar hariç tüm kumaşlar hafif nemli temiz bir bezle de silinebilir.

İçe işlemiş kirler sentetik olmayan deterjan kullanılarak temizlenebilir.

Nazıkçe temizleyerek kumaşın hasar görmesini önleyin.

### Jaluziler

Çatı pencereleri için Luxaflex® Jaluziler, tozların tüy toz temizleyiciyle düzenli olarak temizlenmesi suretiyle kolayca temizlenebilir. Gerekirse nemli bir bez kullanılabilir.

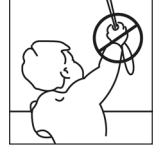
İçe işlemiş kirler orta güçteki genel kullanımı için deterjanla temizlenebilir.

Yukarıdaki tavsiyeler özenle hazırlanmıştır. Bununla birlikte, temizlemenin sonuçlarıyla ilgili sorumluluk kabul edemiyoruz.

Başka sorularınız olduğu takdirde, Luxaflex® bayiinize başvurun.

# UYARI

- Pencere ürünlerine ait çekme ipleri, zincirler, şeritler ve kordonlar dolaşarak küçük çocukların boğulmalarına yol açabilir. Çocuklar bu kordonları boyunlarına da dolayabilirler.
- Çocukların bunlara takılmasını ve boğulmasını önlemek için, kordonları küçük çocukların erişemeyeceği yerde tutunuz.
- Yatakları, karyolaları ve mobilyaları pencere örtülerinin kordonlarından uzağa yerleştiriniz.
- Kordonları birbirine bağlamayın. Kordonların bükülmediğinden ve düşümlenmediğinden emin olun.
- Bir kaza oluşma ihtimalini azaltmak için güvenlik cihazını, cihazın üzerinde bulunan kurulum talimatlarına göre kurun ve kullanın. EN 13120:2009+A1:2014 'ye uygundur.



## PAKKAUKSEN SISÄLTÖ

Saamassasi pakkauksessa tulee olla seuraavat tuotteet:

- Skylight-kaihdin.
- Kaksi muovista asennuskiinnikettä ja kaksi ruuvia kutakin kiinnikettä kohti.
- Kaksi metallista asennuskiinnikettä ja kaksi ruuvia kutakin kiinnikettä kohti Velux®-kattoikkunamallia kohti:  
GDL, GEL, GGL, GHL, GPL, GTL, GXL, GZX, GIL, GIV, VFE, VEA, VEB, VEC, VFA, VFB, VZW ja GGU, GIU, GPU, GTU (Rakennettu vuoden 2000 jälkeen) VL-Holz, VL-PU, VG, VKU, VU, VX, VK, VS, VE, VF (Tyyppi A) Kaikki Rooflite-kattoikkunat.
- Kaksipuoliset kisko-osat ja kahdesta neljään ruuvia kisko-osaa kohti (määrä riippuu korkeudesta).
- Asennuskiinnike, lukitusrenkas ja ruuvi (vain vaakasäleikaihtimet, joiden leveys on yli 90 cm ja 35 mm:n vaakasäleikaihtimet, joiden leveys on yli 120 cm).
- 1 pari käsiineitä (vain nullakaitimet).
- 1 teleskooppitanko (jos tilattu erikseen)

## PERUSASENNUS

**Varoitus:** *Tarkista, että tuote pysyy pingotettuna.  
Älä poista vielä kuljetusliuskoja tai tukiteippiä.*

### 1. Asennuskiinnikkeiden sijoittaminen

#### 1a. Asennuskiinnikkeiden sijoittaminen Pick&Click®-asennuspaloilla

- Työnnä liuskat kiinnikkeisiin.

#### 1b. Asennuskiinnikkeiden sijoittaminen muilla asennuspaloilla

- Poista ulokkeet rei'istä.
  - Ruuvaa liuska kiinni mukana seuraavilla ruuveilla.
- Irrota kattoikkunasta kaikki asennuskannakkeet tai muut esteet, jotka voisivat olla asennuksen tiellä.

#### 1c. Muovisten asennuskiinnikkeiden sijoittaminen

- Aseta asennuskiinnikkeet ulokkeineen kehyksen yläreunaan vasten vähintään 100 mm:n päähän reunoista [1].
  - Ruuvaa asennuskiinnikkeet paikoilleen [2].
  - Taita ulokkeet irti asennuskiinnikkeistä [3].
- Irrota kattoikkunasta kaikki asennuskannakkeet tai muut esteet, jotka voisivat olla asennuksen tiellä.

### 2. Kasetin sijoittaminen

- Tartu kasettiin molemmin käsin ja työnnä se ylös asennuskiinnikkeisiin.
- Kasetin etupuoli menee liimitäin ikkunanpuitteen kanssa.  
(Jos asennat rullakaihdinta, käytä pakkauksen mukana olevia käsiineitä, jotta kangas ei tahriinu.)

### 3. Sivukiskojen asentaminen

- Liu'uta kisko kummaltakin puolelta kasetin alle [1].

**Varoitus:** *Tarkista, että alalistan uloke [2] asettu sivukiskon uraan.  
Tarkista, että nyörit eivät jää jumiin sivukiskoja ja ikkunanpuitteen väliin.*

- Sijoita sivukisko-osat samalle korkeudelle ikkunanpuitteen kanssa [2].

### 4. Sivukiskojen ruuvaaminen ikkunanpuitteeseen

Käytä sivukisko-osioiden reikiä vastaava määrä ruuveja.

### 5. Kuljetusliuskojen irrottaminen

- Vapauta nyörit kuljetusliuskasta.
- Irrota kuljetusliuska ja pane se talteen, sillä sitä tarvitaan irrotuksen yhteydessä.

### 6. Nyörinkiristysklipsien asentaminen

Napsauta molemmat nyörinkiristysklipsit kummankin puolen kisko-osion alaosaan.

**Varoitus:** *Tarkista, että nyörit eivät pääse kiertymään.*

## ASENNUSVAIHTOEHDOT

### 7. Kiristyskaapeli vaakasäleikaihtimille

(Vain yli 90 cm leveille vaakasäleikaihtimille ja 35 cm:n vaakasäleikaihtimille, joiden leveys on yli 120 cm).

- Vedä vaakasäleikaihtimet kokonaan alas.
- Sijoita ikkunalautakiinnike niin, että kaapelin aukko [1] on suoraan alatangon uran alapuolella [2].
- Merkkää ikkunalautakiinnikkeen sijainti ja ruuvaa se paikalleen.
- Liu'uta lukitusrenkas kiristyskaapeliin ja pidä kiristyskaapeli tiiviisti alhaalla (älä vedä sitä):
- Kiinnitä lukitusrenkas 2 cm:n päästä puitteen alareunasta.
- Vedä kaapeli alas ja työnnä lukitusrenkas kiinnikkeisiin.

## KÄYTTÖ

### 1. Avaaminen ja sulkeminen

Työnnä alalistasta ylös tai alas, kun haluat avata tai sulkea kaihtimen.  
Jos Skylight-kaihdin asennetaan hankalapääsyiseen paikkaan, sitä voi säätää erillisellä säätötangolla (toimitetaan lisätarvikkeena). Tämä tanko sopii alalistaan, ja sen avulla kaihtimen voi helposti avata ja sulkea.

### 2. Säleikaihtimen säleiden kallistuskulman säätäminen

Voit säätää säleiden kallistuskulmaa kääntämällä kasetin nuppia.  
Jos kaihdin on asennettu hankalapääsyiseen paikkaan, voit säätää säleiden kallistuskulmaa säätötangolla (toimitetaan lisätarvikkeena).

### 3. Kallistussälekaithimet

Jos sälekaithimet on varustettu kallistusominaisuudella, voit säätää säleiden kallistuskulmaa tuotteen mukana toimitetulla kaukosäätimellä.

Tutustu myös kallistussälekaithimien asennusohjeisiin.

## IRROTTAMINEN

Kun haluat irrottaa tuotteen kokonaisuudessaan, suorita edellä kuvatut asennustoimenpiteet päinvastaisessa järjestyksessä.

Lyhyt ohje:

- Liu'uta alimmainen säle kokonaan ylös.
- Jos kuljetusliuskat ovat tallella, kiinnitä ne kasetin ja alimmaisen säleen väliin.
- Vapauta kiristysyörit sivukisko-osista ja kiedo nyörit läpinäkyvien liuskojen ympärille (katso kuva 8).
- Sivukiskojen irrottaminen
- Muoviset asennuskiinnikkeet: irrota kasetti työntämällä typpäpäinen ruuvitaltta ikkunan ja yläkotelon yläosan väliin.
- Metalliset asennuskiinnikkeet: irrota kasetti työntämällä litteäteräisellä ruuvitaltalla liuskan uloke taakse (katso kuva 9).
- Avaa kiinnikkeiden ruuvit.

## PUHDISTUS

### Rullakaittimet, Duetto®- ja Plissé-kaithimet

Puhdista säännöllisesti höyhenhuiskalla, jotta pölyä ei pääse kerääntymään.

Metallisia kankaita lukuun ottamatta kaikkia kankaita voi myös pyyhkiä puhtaalla, kosteahkolla liinalla.

Piintynyt lika voidaan poistaa ei-synteettisellä puhdistusliuoksella.

Pyyhi tuotetta varovasti, jotta se ei vahingoitu.

### Sälekaithimet

Luxaflex® Skylight -sälekaithimet on helppo pitää puhtaana toruttamalla niitä säännöllisesti höyhenhuiskalla. Tarvittaessa voidaan käyttää kostea liinaa.

Piintynyt lika voidaan poistaa miedolla yleispuhdistusliuoksella.

Yllä mainitut suositukset on laadittu huolella. Emme kuitenkaan ole vastuussa puhdistustuloksista. Mikäli sinulla on kysyttävää, ota yhteys Luxaflex®-jälleenmyyjään.

# VAROITUS

- Pienet lapset voivat kuristua naruja silmukkaan, ketjuun ja nauhoihin, joilla käytetään kaihdinta. Lapset voivat myös kiertää naruja kaulansa ympäri.
- Kuristumisen ja kiinni jäämisen välttämiseksi narut on pidettävä pienten lasten ulottumattomissa.
- Siirrä vuoteet, lastensängyt ja kalusteet kauas kaihtimen naruista.
- Älä sido naruja yhteen. Varmista, etteivät narut kierry ja muodosta silmukkaa.
- Asenna sisältyvät turvalaitteet ja käytä niitä laitteissa asennusohjeiden mukaisesti, jotta onnettomuusriski pienenee. Täyttää standardin EN 13120:2009+A1:2014 vaatimukset.

